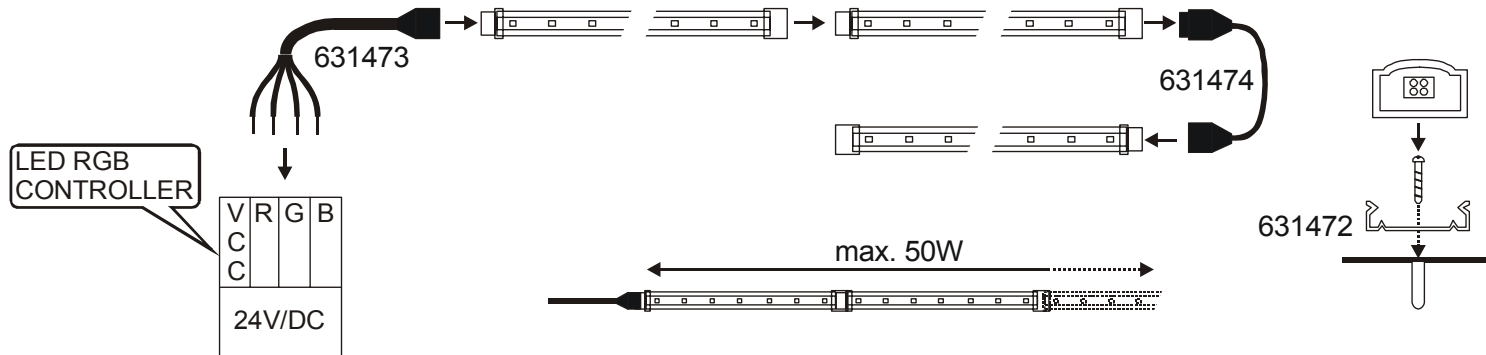


DELFC 500/1000 PRO RGB (Art.-no. 631453/63)ta:
40°C

DELFC 500 PRO RGB	30 x	SMD RGB LED	7,5W	50 x 2 x 1,5 cm	0,12kg
DELFC 1000 PRO RGB	60 x		14,6W	100 x 2 x 1,5 cm	0,23kg

**DEUTSCH**

- Dieses Produkt dient nur Beleuchtungszwecken und darf nur im Innenbereich betrieben werden.
- Achtung: Während der gesamten Dauer der Installation muss die Anschlussleitung spannungsfrei bleiben! Ein Anschluss unter Spannung zerstört die LED!
- Verwenden Sie ein geeignetes Netzteil und/oder Steuergerät, Ausgangsspannung: 24V/DC. Beachten Sie die Gerätehinweise!
- LED reagieren empfindlich auf hohe Temperaturen! Berücksichtigen Sie vor dem Einbau, die am Betriebsort zu erwartende Temperatur. Diese darf die zulässige Umgebungstemperatur(ta) des Produkts nicht überschreiten.
- Erstellen Sie die Installation gemäß dem Anschlussschema.
- Ab einer Leistung von >50W muss neu eingespeist werden.
- Die Strips können mit den Befestigungsclips (SLV Art.-Nr. 631472) an der Montagefläche befestigt werden.
- Eine mechanische Beanspruchung des Produktes ist nicht zulässig.

ENGLISH

- This product serves exclusively lighting purposes and may only be used indoors.
- Attention: Keep the whole installation off power until the work is completely finished. A connection with the power on will destroy the LED.
- Use only a suitable power supply unit and/or control unit, output: 24V/DC constant. Note the instructions!
- LED react sensitive on high temperatures! Before installation pay attention to the expected temperature at the place of operation. This may not exceed the allowed ambient temperature(ta) of the product.
- Establish the installation according to the installation diagram.
- Apply a new feed-in every >50W.
- The strips may be attached on the mounting surface using the attachment clips (SLV art.-no. 631472).
- Do not strain the product mechanically.

FRANÇAIS

- Ce produit sert seulement aux fins d'éclairage et ne doit être pris en service qu'à l'intérieur.
- Attention: Pendant toute l'installation, la ligne de jonction doit rester hors tension! Un raccordement avec de la tension endommagera la diode électroluminescente.
- Utilisez une portion de ligne et/ou un poste de commande, tension de sortie: 24V/DC. Faites attention aux indications du produit!
- Les LED sont sensibles aux hautes températures! Veuillez prendre en considération la température(ta) présumée au lieu du fonctionnement avant le montage.
- Faites l'installation selon le schéma de raccordement.
- Pour une puissance >50W vous aurez besoin d'une autre alimentation.
- Les bandes peuvent être fixées à la surface de montage par des clips de fixation (SLV numéro d'article 631472).
- Il est interdit d'exposer le produit des agressions mécaniques.

ESPAÑOL

- Este producto sirve únicamente para fines de iluminación y sólo puede utilizar solamente en el espacio interior.
- Atención: ¡Durante todo el tiempo de la instalación el cable de alimentación deberá ser libre de tensión! ¡Una conexión bajo tensión deteriora el LED!
- Utilice un bloque de alimentación y/o un dispositivo de mando apropiados, tensión de salida: 24V/DC. ¡Tenga en cuenta las indicaciones del fabricante del aparato!
- ¡Los LED reaccionan de forma sensible a temperaturas altas! Antes de la instalación, tenga en cuenta las temperaturas con las cuales hay que contar en el lugar de funcionamiento. Estas no deben sobrepasar la temperatura ambiente(ta) admisible del producto.
- Lleve a cabo la instalación según el esquema de conexiones.
- Nueva conexión máximo cada >50W!
- Los franjas de conexión se pueden sujetar a la superficie de montaje mediante los clips de fijación (SLV nº 631472).
- No se permite desgaste mecánico del producto.

ITALIANO

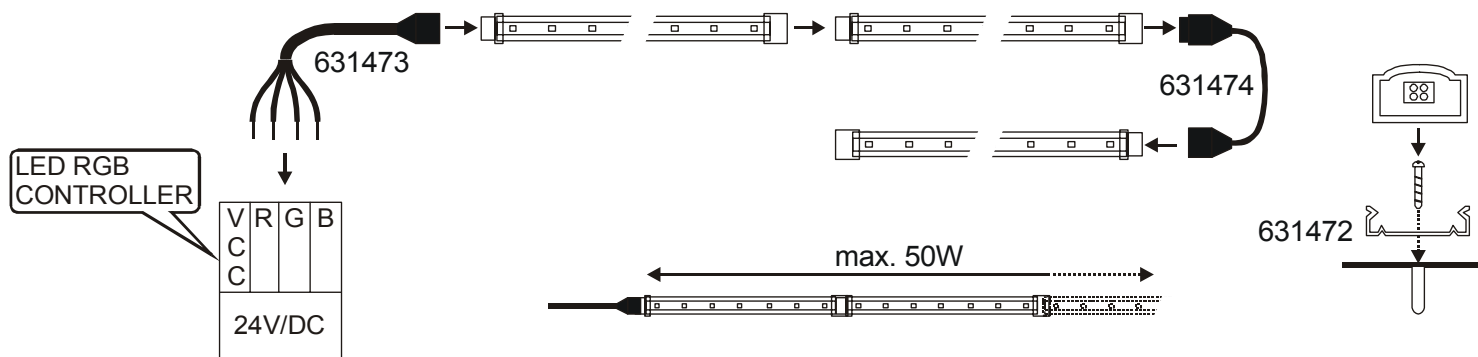
- Questo prodotto deve essere utilizzato esclusivamente a fini di illuminazione e può essere messo in funzione unicamente in locali interni.
- Attenzione: Durante l'intera durata dell'installazione il condotto di collegamento deve rimanere a tensione zero! Un collegamento a tensione danneggia i LED!
- Utilizzi un componente di rete e/o un apparecchio di pilotaggio adeguato con tensione di partenza: 24V/DC. Si attenga alle indicazioni delle apparecchiature!
- I LED reagiscono in modo sensibile ad alte temperature! Prima del montaggio consideri la temperatura prevista sul luogo di funzionamento. Questa non deve oltrepassare la temperatura dell'ambiente (ta) del prodotto.
- Eseguo l'installazione secondo lo schema dei collegamenti.
- A partire da una prestazione di >50W si deve provvedere nuovamente all'alimentazione.
- Questi strip possono essere fissati sulla superficie di montaggio mediante il clip di fissaggio (SLV no.art. 631472).
- Lo sforzo meccanico del prodotto non è ammesso.

NEDERLANDS

- Dit product dient alleen voor verlichting en mag slechts binnenshuis worden gebruikt.
- Opgelet: Gedurende de gehele installatie moet de aansluitingsleiding zonder spanning zijn! Een aansluiting onder spanning vernielt de LED!
- Gebruik een aangepast netdeel en/of een aangepaste stuurinrichting, uitgangsspanning 24V/DC. Let op de instructies bij het apparaat!
- LED reageren gevoelig op hoge temperaturen! Voor het inzetten op de temperatuur letten die in de bedrijfsruimte wordt verwacht. Deze mag de toegelaten omgevingstemperatuur(ta) van het product niet overschrijden.
- Richt u de installatie overeenkomstig met het aansluitingsschema op.
- Bij een belasting van >50W extra aansluiting te gebruiken.
- De strips kunnen door bevestigingsclips (SLV art.nr. 631472) aan het te monteren oppervlak bevestigd worden.
- Het product mag niet mechanisch worden belast.

DELFC 500/1000 PRO RGB (Art.-no. 631453/63)ta:
40°C

DELFC 500 PRO RGB	30 x	SMD RGB LED	7,5W	50 x 2 x 1,5 cm	0,12kg
DELFC 1000 PRO RGB	60 x		14,6W	100 x 2 x 1,5 cm	0,23kg

**DANSK**

- Dette produkt er kun for belysningsformål og må kun drives indendørs.
- Bemærk: Tilslutningsledningen må blive spændingsfri i løbet af installationens helt varighed! En tilslutning under spænding ødelægger LEDen!
- Brug en egnet netdel og/eller styreapparat, udgangsspænding: 24V/DC. Ta hensyn til henvisingerne for apparatet!
- LED reagerer følsomt på høje temperaturer! Før montagen, ta hensyn til temperaturen som er at vente på driftsstedet. Denne må ikke overskride produktets tilladelige omgivelsetemperaturen (ta).
- Fremstil installationen i overensstemmelse med tilslutningsplanen.
- Fra en ydelse af >50W der skal gøres en nye inmatning.
- LED-striperne kan fastgøres på montageoverfladen med montageclips (SLV art.-nr. 631472).
- En mekanisk brug af produktet er ikke tilladelig.

JĘZYK POLSKI

- Niniejszy produkt przeznaczony jest do celów oświetleniowych i należy stosować go jedynie w pomieszczeniach.
- Uwaga: W czasie trwania instalacji przewód łączący nie może być pod napięciem! Napięcie może zniszczyć LED!
- Należy korzystać z odpowiedniego zasilacza sieciowego i/lub sterownika, napięcie wyjściowe: 24V/DC. Należy zwrócić uwagę na instrukcje znajdujące się na urządzeniu!
- Diody LED reagują wrażliwie na wysokie temperatury! Przed wbudowaniem, należy zwrócić uwagę na temperaturę, która może pojawić się w miejscu pracy produktu. Nie może ona przekroczyć dopuszczalnej temperatury otoczenia (ta) produktu.
- Instalację należy przeprowadzić zgodnie ze schematem połączeń.
- 50W należy ponownie zasilic od mocy >.
- Paski można umocować klamkami (SLV nr art. 631472) do powierzchni montażu.
- Mechaniczna absorbcja produktu jest nie dopuszczona.

РУССКИЙ

- Настоящий продукт предназначен только для осветительных целей и может эксплуатироваться только в помещении.
- Внимание: на протяжении всего времени установки соединительный провод должен быть отключен от напряжения! Подключение под напряжением может повредить светодиод!
- Используйте только соответствующий блок питания и/или блок управления, выходное напряжение: 24V/DC. Соблюдайте указания по эксплуатации прибора!
- Светодиоды чувствительно реагируют на высокие температуры! Перед встраиванием учитывайте ожидаемую температуру на месте эксплуатации. Она не должна превышать допустимую для прибора температуру окружения (ta).
- Производите установку в соответствии со схемой подключения.
- При мощности более >50Вт питание должно быть подано снова.
- Полосы могут быть прикреплены к монтажной поверхности при помощи крепежного зажима (SLV, арт. № 631472).
- Механическая нагрузка на продукт не допускается.