

SLV Elektronik GmbH

**BETRIEBSANLEITUNG FÜR
AUSSENLEUCHE**

**OPERATING MANUAL FOR
OUTDOOR LIGHT FITTING**

**MODE D'EMPLOI POUR
LUMIÈRE EXTÉRIEUR**

**INSTRUCCIONES DE SERVICIO PARA
LUMINARIA EXTERIOR**

**ISTRUZIONI DI FUNZIONAMENTO PER
LAMPAD E STERNO**

**GEBRUIKSHANDLEIDING VOOR
BUITENLAMP**

**INSTRUKTIONSVEJLEDNING FOR
UDENDØRSBELYSNING**



NAUTILUS MR16

IP 67:

Schutz gegen Eindringen von Staub - Schutz gegen Eindringen von Wasser, wenn zeitweilig untergetaucht.

Protection against dust(dust-tight) - Protection against the penetration of water when temporarily submerged.

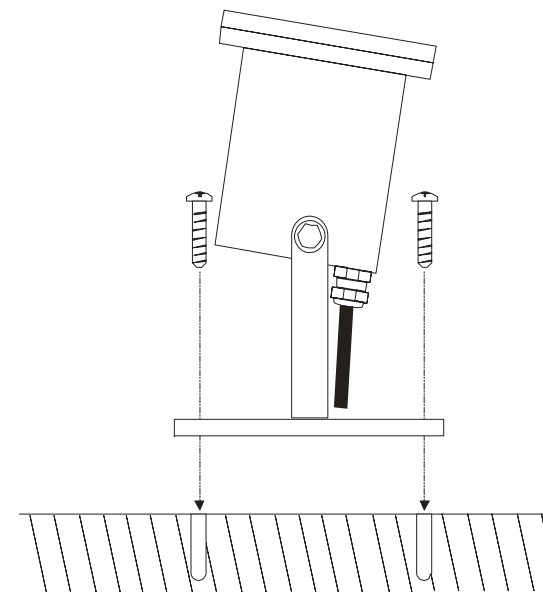
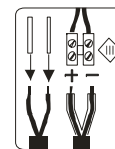
Protection contre la pénétration de poussière - Protection contre la pénétration de l'eau en cas d'immersion temporaire.

Protección contra la penetración de polvo - Protección contra la penetración del agua siendo sumergido temporalmente.

Protezione contro la penetrazione di polvere- Protezione contro la penetrazione di acqua, nel caso in cui temporaneamente sott'acqua.

Bescherming tegen het indringen van stof - Bescherming tegen het indringen van water bij tijdelijke onderdompeling.

Beskyttelse mod indtrængning av støv - Beskyttelse mod indtrængning av vand, hvis genstanden bliver foreløbigt dykket ned.



QR51, G5,3, max. 35W
Ø 10 x 12,5 cm
1 kg

SLV Elektronik GmbH

DEUTSCH

BETRIEBSANLEITUNG FÜR

AUSSENLEUCHTE

NAUTILUS MR16

1. SICHERHEITSHINWEISE

- Installations-, Montagearbeiten und Arbeiten am elektrischen Anschluss darf nur eine zugelassene Elektrofachkraft durchführen.
- Decken Sie das Produkt nicht ab. Beeinträchtigen Sie nicht die Luftzirkulation.
- Hängen und befestigen Sie nichts an dem Produkt, insbesondere keine Dekoration.
- Halten Sie Kinder von dem Produkt fern.
- Die Leuchte darf nur mit einem intakten Schutzglas betrieben werden.
- **Betreiben Sie das Produkt nur, wenn es einwandfrei funktioniert:**

Im Fehlerfall dürfen Sie das Produkt **NICHT** mehr berühren und weiter betreiben. Schalten Sie das Produkt am externen Lichtschalter oder durch Freischalten der Leitung an der Sicherung **sofort** aus!

- Bei Berührung und weiterem Betrieb im Fehlerfall besteht **Lebensgefahr** durch **elektrischen Schlag, Verbrennungsgefahr** oder **Brandgefahr!**

Ein **Fehlerfall** liegt vor, wenn

- sichtbare Beschädigungen auftreten.
- das Produkt nicht einwandfrei arbeitet (z.B. flackern).
- es qualmt, dampft, oder bei hörbaren Knistergeräuschen.
- Brandgerüche entstehen.
- eine Überhitzung zu erkennen ist (z.B. Verfärbungen, auch an angrenzenden Flächen).

Betreiben Sie das Produkt erst wieder nach Instandsetzung und Überprüfung ausschließlich durch eine zugelassene Elektrofachkraft!

2. BESTIMMUNGSGEMÄSSE VERWENDUNG

Dieses Produkt dient nur Beleuchtungszwecken und darf:

- nur mit einem geeigneten Transformator, Ausgangsspg.: 12V~, betrieben werden.
- nur fest montiert betrieben werden.
- keinen starken mechanischen Beanspruchungen oder starker Verschmutzung ausgesetzt werden.
- nach einer feuchten oder verschmutzenden Lagerung erst nach einer Zustandsprüfung betrieben werden.
- Das Produkt darf nicht verändert oder modifiziert werden.

3. BETRIEB

Hohe Ströme bei 12 Volt Anlagen!

- Um Brandgefahr zu vermeiden, überprüfen Sie regelmäßig alle elektrischen Verbindungen auf festen Sitz.

Tauschen Sie Leuchtmittel immer rechtzeitig vor dem Ende ihrer Lebensdauer aus, um Schäden an Personen, der Leuchte oder anderen Gegenständen zu vermeiden.

Schalten Sie erst das Produkt **spannungsfrei** und lassen es **abkühlen**, bevor Sie das Leuchtmittel (Lampe) austauschen. Lassen Sie nach vorangegangenen Betrieb erst das **Leuchtmittel abkühlen**

- Es besteht sonst **Verbrennungsgefahr** an der heißen Oberfläche des Leuchtmittels.

Verwenden Sie nur für die Leuchte zugelassene Leuchtmittel. Angaben zu zugelassenen Leuchtmitteln befinden sich auf den Typenschild.

- Andere Leuchtmittel können zu **Brandgefahr**, zu einem **Fehlerfall**, oder zu einer **Beschädigung des Produktes** führen.
- **Leuchtmittelwechsel:** siehe Montage
- Prüfen und säubern Sie die Dichtung nach jedem Öffnen der Leuchte. Die Auflagefläche der Dichtung muss frei von Schmutz sein. Diese Maßnahmen dienen dem Erhalt der IP Schutzart.
- Achten Sie auf den richtigen Sitz der Dichtung. Ziehen Sie die Schrauben kreuzweise an, um eine gleichmäßige Belastung der Dichtung zu erzielen.

4. WARTUNG UND PFLEGE

Folgende umweltbedingte Einflüsse können unerwünschte Wirkungen auf die Oberfläche des Produktes haben:

- saurer Regen und Boden
- hoher Salzgehalt in der Luft
- Streusalz
- Reinigungsmittel
- Dünger insbesondere in Blumenbeeten
- andere chemische Substanzen (z.B. Pflanzenschutzmittel)

Schützen Sie das Produkt durch geeignete Maßnahmen, um Veränderungen der Oberfläche zu vermeiden.

Schalten Sie erst das gesamte Produkt **spannungsfrei**, bevor Sie **Reinigungs- oder Pflegemaßnahmen** an dem Produkt vornehmen. Lassen Sie das **Produkt** erst **abkühlen**.

- Bei Nichtbeachtung besteht bei der Reinigung die **Gefahr eines elektrischen Schlags** oder der **Verbrennung**.
- **Reinigung:** Reinigen Sie das Produkt regelmäßig - nur mit einem leicht angefeuchteten, weichen und fusselfreien Tuch.

5. WEITERE WICHTIGE HINWEISE

- **Lagerung:** Das Produkt muss trocken, vor Verschmutzungen und mechanischen Belastungen geschützt, gelagert werden.
- **Garantie:** Im Garantiefall wenden Sie sich bitte an Ihren Fachhändler.
- **Entsorgung:** Hinweise zur ordnungsgemäßen Entsorgung finden Sie im Internet unter www.slv.de oder unter der unten angegebenen Telefonnummer.

6. MONTAGE (nur durch zugelassene Elektrofachkraft!)

Vorbereiten der 12V Versorgungsspannung: Der Transformator sollte mindestens zu 80% ausgelastet sein. Die gesamte Wattleistung der angeschlossenen Leuchten darf die Leistung des Transformators nicht überschreiten. Der Abstand zwischen Trafo und Leuchte sollte min. 20 cm betragen. Die Leitungslänge zwischen elektronischem Transformator und Leuchte darf 2 Meter nicht überschreiten (**EMA: Elektro - Magnetische - Aussendung**). Beachten Sie die Hinweise des Trafogerstellers.

Schalten Sie die **Stromversorgung** bzw. die **Anschlussleitung spannungsfrei**, bevor Sie jegliche Arbeiten vornehmen!

- Es besteht die **Gefahr eines elektrischen Schlags mit Todesfolge!**

Hohe Ströme bei 12 Volt Anlagen!

Um Brandgefahr zu vermeiden, sollten nur **wärmefeste Leitungen** und **hitzebeständige Klemmen** verwendet werden.

Verwenden Sie nur **Zubehörteile**, die mit dem Produkt mitgeliefert sind oder definitiv als Zubehör beschrieben werden!

- Andernfalls ist ein sicherer Betrieb nicht gewährleistet. Es könnte **Lebens- und Brandgefahr** bestehen!

Überprüfen Sie, ob sich im Produkt **lose Teile** befinden. Ist das der Fall, und das Vorkommen solcher Teile nicht explizit beschrieben, darf das Produkt nicht installiert oder in Betrieb genommen werden.

- Berührbare Teile könnten nach Anschluss unter Spannung stehen – **Lebensgefahr!**

Verwenden Sie das beiliegende **Montagematerial** nur, wenn es für den Montageuntergrund geeignet ist. Ist dies nicht der Fall, verwenden Sie nur für den Montageuntergrund geeignetes Montagematerial.

- Bei ungeeignetem Montagematerial besteht **Lebens- oder Verletzungsgefahr** durch Herabfallen des Produktes.

Auspacken


- **Lieferumfang:**

Befestigungsmaterial

- Nehmen Sie das Produkt vorsichtig aus der Verpackung und entfernen Sie jeglichen Transportschutz.
- Überprüfen Sie vor Entsorgung des Verpackungsmaterials, ob alle Bestandteile des Produkts entnommen sind.

Montageort

- Das Produkt ist nur für die **Montage an der Wand, Decke und auf dem Boden** geeignet.
- Installieren Sie das Produkt nur auf einem **stabilen, ebenen, kippfesten Untergrund**.
- Der **Lichtaustritt** des Produkts muss mindestens soweit entfernt sein von der angestrahlten Fläche, wie der auf dem Typenschild der Leuchte

angegebene **Mindestabstand:**  **0,5m**. **Besondere Vorsicht** gilt bei leicht entzündlichen Gegenständen (z. B.: Laub, etc.).

Einzelne Montageschritte

Hinweis: Dichten Sie das Produkt nicht eigenhändig zusätzlich mit Silikon oder anderen Dichtmitteln ab.

- Lösen Sie die Schrauben auf der Blende und nehmen diese ab.
- Entfernen Sie das Schutzglas mit der Dichtung.
- Stecken Sie das Leuchtmittel einfach auf die Fassung.
- Montieren Sie die Leuchte in umgekehrter Reihenfolge wieder zusammen. Achten Sie auf den richtigen Sitz der Dichtung. Ziehen Sie die Schrauben kreuzweise an, um eine gleichmäßige Belastung der Dichtung zu erzielen.
- Befestigen Sie die Leuchte mit ausreichend dimensioniertem Befestigungsmaterial am Montageort.
- Schließen Sie Leuchte an der vorbereiteten 12V Zuleitung an. Um die Schutzart IP 67 zu gewährleisten wird eine Verteilerdose mit gleicher oder höherwertiger Schutzart für den Außenbereich benötigt. (SLV Art.-No. 229261)
- **Überprüfen Sie die einwandfreie Funktion und den sicheren Halt der Leuchte!**
- Das Produkt ist nun betriebsbereit.

Art.-No. 229090

03/2009 © SLV Elektronik GmbH, Daimlerstr. 21-23, 52531 Übach-Palenberg, Germany, Tel. +49 (0)2451 4833-0
Technische Änderungen vorbehalten.

SLV Elektronik GmbH

ENGLISH

INSTRUCTION MANUAL FOR OUTDOOR LIGHT FITTING NAUTILUS MR16

1. NOTES ON SAFETY

- Installation, mounting or works on the electrical connection may only be carried out by an approved electrician.
- Do not cover the product - provide free air circulation!
- Do not hang or fasten anything on the product, especially no decoration.
- Keep children away from the product.
- The fixture may only be operated with a complete and intact protection glass.
- Operate the product only when it functions properly:

In case of a malfunction you may **NOT** touch the product or operate it further. Disconnect the product from the power supply by an external switch or by the fuse.

- If touched or further operated there is **danger from electric shock, burning, or fire.**

A **malfunction** exists when:

- visible damages appear.
- the product does not work properly (e.g. flickering).
- smoke, steam or crackling sounds appear.
- smell of burning is recognisable.
- an overheating is recognisable (e.g. by discolouration of adjacent surfaces).

Operate the product only after maintenance and examination by an approved electrician!

2. USE AS DIRECTED

This product serves exclusively lighting purposes and may:

- only be operated using a suitable transformer, output: 12V~.
- only be operated when firmly mounted.
- not be exposed to strong mechanical loads or to strong contamination.
- only be installed and operated after a condition inspection if the product is dirty or has been moistened through storage.
- not be modified or converted.

3. OPERATION

High currents with low-voltage installations!

- Check all electrical connections once in a while for a secure fit.

Exchange the light source always before it reaches its lifespan, to avoid personal injuries, or damages of the fixture or other objects.

Disconnect the product from the power supply, before you exchange the bulbs. Let the **light source cool down** before replacement.

- There exists danger of burning!

Use only light sources that are approved for the product. Approved light sources are indicated on the type label.

- Other types of light sources may cause **fire risk, damage the product or lead to malfunction.**

- Replacing the light source:** see Installation
- Check and clean the gasket after each opening of the fixture. The bearing surface of the gasket must be free of dirt. These measures ensure that the IP class is maintained.

- Note the proper fit for the gasket. Tighten the screws in a cross-wise order, to achieve an even pressure on the gasket.

4. MAINTANANCE AND CARE

The following environmental influences may have unwanted effects on the surface of the product:

- acid rain and sour soil
- thawing salt
- fertilizer especially in flowerbeds
- other chemical substances (e.g. herbicides)
- high salt content in the air
- cleaning agents

Protect the product by adequate means to avoid unwanted changes of the surface.

Disconnect the product from the power supply and let it cool down, before you do maintenance or clean the product.

- If disregarded there may be **danger of electric shock** or by burning when cleaning the product.

- Cleaning:** Clean the product on a regular basis using a slightly moistened, soft and fluff-free cloth.

5. ADDITIONAL IMPORTANT NOTES

Storage: The product must be stored in a dry and clean environment. Do not strain the product mechanically during storage.

Warranty: In case of a warranty contact your dealer.

Disposal: Notes on the correct disposal in Germany are found on www.slv.de.

6. INSTALLATION (only by an approved electrician)

Preparing the low-voltage (12 V) power supply: The transformer should be used up to 80 % of its capacity. The total watt power of the connected light fittings must not exceed the power output of the transformer. The distance between spot and transformer should be at least 20 cm. The conductor length between an electronical transformer and a lamp may not be longer than 2 metres (Electromagnetic Emission). Note the manufacturers information for the transformer.

Switch off the mains or respectively the connection lead before doing any works.

- There exists **mortal danger from an electric shock.**

High currents with low-voltage installations!

- Use only heat resistant wires and clamps to avoid danger of fire.

Use only parts, which are supplied with the product or are described as accessories!

- Otherwise the product or the whole installation may not be secure.

Danger for life or danger of fire may exist!

Inspect the product for **loose parts** inside the housing. When there are loose parts inside the housing and these are not explicitly described the product may not be installed or operated.

- The housing maybe voltage-carrying. **Danger of electric shock!**

Use the supplied **fastening material** only when it is suited for the installation background. If this is not the case use only fastening material suiting the installation background.

- When using fastening material that is not suitable there may be danger from falling objects.

Unpacking

- Consignment:**

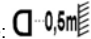
Fastening materials

- Carefully take the product out of the packaging removing any transport safeguards.

- Before disposal of the packaging material make sure that all components of the product are removed.

Installation place

- The product is solely suited for installation on the wall, ceiling and floor.
- Make sure that the product is mounted on a **stable, even and tilt-fixed background.**
- The **light exit** should be placed at least so far from the illuminated surface, as indicated as **minimum distance** on the type plate of the

luminaire: . Pay special caution to easily inflammable objects (e.g. foliage).

Separate Installation Steps

Notice: Do not try to seal the product yourself, using additional silicon or another sealant.

- Remove the shield by loosening the screws.
- Take off the shield and the protective glass with the gasket.
- Stick the bulb into the socket.
- Assemble the fixture in reverse order. Note the proper fit for the gasket. Tighten the screws in a cross-wise order, to achieve an even pressure on the gasket.
- Fasten the fixture to the installation place using properly dimensioned fastening materials.
- Connect the product with the prepared low-voltage power supply. To grant the protection code **IP 67** an outdoor connection box with the same or a higher IP class must be utilized. (SLV art.-no. 229261)
- Check if the product functions properly and is securely fixed.**
- The product is now ready for operation.

art.-no. 229090

03/2009 © SLV Elektronik GmbH, Daimlerstr. 21-23, 52531 Übach-Palenberg, Germany, Tel. +49 (0)2451 4833-0
Technical Details are subject to change.

SLV Elektronik GmbH

FRANÇAIS

MODE D'EMPLOI POUR

LUMIÈRE EXTÉRIEUR

NAUTILUS MR16

1. CONSIGNES DE SÉCURITÉ

- L'installation, le montage et les travaux de branchement doivent être effectués seulement par un personnel professionnellement qualifié et agréé.
- Ne couvrez pas le produit. N'empêchez pas l'air de circuler.
- N'accrochez ni ne fixez rien au produit, surtout pas de décoration.
- Gardez hors de portée des enfants.
- Le luminaire peut être mis en fonction avec un verre de protection intacte.
- Utilisez le luminaire uniquement dans le cas où il fonctionne correctement.

En cas de **dysfonctionnement** le produit ne doit pas être touché. Eteindre le produit par l'interrupteur externe, ou bien déverrouiller la ligne au fusible!

- Dans le cas d'un contact avec le produit et d'une poursuite de son fonctionnement, malgré l'état de dysfonctionnement, persiste un **danger mortel** par **décharge électrique** ou **danger de brûlures!**

Une **dysfonctionnement** existe, si

- des endommagements apparents surviennent.
- le produit ne fonctionne pas correctement (p. ex. clignoter)
- Le produit dégage une fumée abondante ou fait un bruit de pétilllement.
- une odeur de brûlé se fait sentir.
- une surchauffe se fait remarquer (p. ex. changement de couleur, aussi sur les surfaces voisines).

La mise en fonction de nouveau ne doit être effectuée qu'après une réparation et vérification par un personnel qualifié et autorisé!

2. A UTILISER COMME INDIQUÉ

Ce produit sert seulement aux fins d'éclairage et doit:

- il doit être utilisé qu'avec un transformateur adéquat d'une tension de sortie: **12V~**.
- pas être pris en service, que sous montage fixe.
- ne pas être exposé à des forces mécaniques fortes ou bien des saletés et salissures.
- être installé seulement qu'après examen par un personnel qualifié si le produit a été stocké dans un entrepôt humide ou sale.
- ne pas être transformé ou modifié.

3. OPÉRATION

Haut circuit chez les appareils de 12 Volts!

- Contrôlez régulièrement tous les raccordements électriques.

A fin d'éviter des dégâts aux personnes, au luminaire ou à d'autres choses, veuillez changer l'ampoule à temps et avant la fin de sa longévité.

Coupez d'abord le produit de toutes les sources d'alimentation et mettez le **hors tension**, laissez l'ampoule **refroidir** avant de le changer.

- Il existe sinon un **danger de brûlures** à la surface chaude de l'ampoule.
- Veuillez utiliser pour le luminaire seulement des ampoules admissibles.

Des données pour ampoules sont signalées sur la plaque d'identification.

- D'autres ampoules peuvent entraîner un **incendie**, un **dysfonctionnement**, ou bien un **dédommagement du produit**.

- **Changement d'ampoule:** voir installation
- Contrôlez et nettoyez le joint à chaque ouverture du lampadaire. La surface du joint doit être propre. C'est une mesure pour garantir la protection IP.
- Veillez à ce que le joint soient bien mis. Vissez en croix les vis du hublot ou de l'anneau de maintien pour garantir une charge régulière du joint.

4. ENTRETIEN ET NETTOYAGE

Les influences suivantes peuvent avoir des conséquences indésirables sur la surface du produit :

- les pluies acides ou le sol acide
 - une haute teneur en sel dans l'air
 - du sel de déneigement
 - des nettoyants basiques et acides
 - Les engrais particulièrement dans les platebandes de fleurs
 - d'autres substances chimiques (par ex. des produits phytosanitaires)
- Protégez le produit avec des mesures adéquates pour éviter des modifications de la surface.

Coupez toutes les **sources d'alimentation** et mettez le produit **hors tension** avant de procéder à toutes mesures **d'entretien** ou **de nettoyage**. Laissez le **produit** tout d'abord **refroidir**.

- En cas de non-respect des indications signalées, existe au cours du nettoyage un **danger de décharge électrique** ou bien **brûlures**.
- **Nettoyage:** Veillez nettoyez le produit uniquement avec un chiffon doux, légèrement humidifié, et ne peluchant pas.

5. AUTRES INSTRUCTIONS IMPORTANTES

- **Stockage:** Le produit doit être stocké dans un lieu sec, à l'abri de saleté, salissure et de toute charge mécanique.
- **Garantie:** Dans le cas d'une réclamation de garantie, veuillez vous adresser à votre marchand spécialisé.
- **Retraitement:** Vous trouverez les indications nécessaires pour un retraitement réglementaire, sur internet www.slv.de, ou bien sous le numéro de téléphone indiqué ci-dessous.

6. INSTALLATION (seulement par un électricien éprouvé!)

Préparation de la tension d'alimentation de 12V: La puissance totale en watts des lampes branchées ne doit pas dépasser la puissance du transformateur. Le transformateur doit être utilisé à 80 % minimum de sa capacité maximale. La lampe et le transformateur doivent être séparés par un espace au moins de 20 cm. La longueur de la ligne entre le transformateur électrique et la lampe ne doit pas dépasser les 2 mètres. (EMA : émission électromagnétique). Faites attention aux remarques du fabricant des transformateurs.

Coupez l'interrupteur général de votre installation reps. la ligne de rattachement concernée, avant de commencer tout travail!

- Il existe **danger de décharges électriques mortelles!**

Haut circuit chez les appareils de 12 Volts!

- Pour éviter le feu, il faudrait utiliser seulement des câbles et des serres-fils qui supportent la chaleur.

Utilisez uniquement les éléments livrés avec ce produit ou bien décrits comme accessoires!

- Autrement une parfaite sécurité de fonctionnement ne peut être assurée. Il se peut qu'il un **danger mortel** ou **d'incendie!**

Vérifiez si le produit contient des éléments en vrac. Si c'est le cas, alors que la présence de ces éléments n'est pas signalée explicitement, le produit ne doit pas être installé, ou mis en fonction.

- Les parties touchables peuvent être après connexion sous tension - **Danger de décharge électrique mortelle!**

Utilisez le **matériel de fixation** livré, si et seulement si ce dernier est approprié au fond de montage. Dans le cas contraire, utilisez des éléments de fixations appropriés.

- Une utilisation d'éléments de montage non appropriées, peut entraîner un **danger mortel** ou **des blessures** causées par une chute du produit.

Deballeage

- **Volume de livraison:**

Matériel de fixation

- Enlevez avec soin le produit de son emballage, et écarterez tous les éléments qui ont servi à sa protection lors du transport.
- Contrôlez l'intégrité du produit après l'avoir extrait de son emballage, et avant tout retraitement.

Lieu d'installation

- Le produit est seulement approprié pour le **montage au mur, au plafond et au sol**.
- Veillez à ce que le produit soit monté de manière **stable et résistante au basculement**.
- La distance entre la **sortie de lumière** et la face illuminée devrait au moins être tant que la **distance minimale** indiquée sur l'étiquette du

type du luminaire:  **Soyez prudent** avec les matières inflammables (comme feuillage etc.).

Etapes successives pour installer le luminaire

Indication: **Ne colmatez pas le produit de votre initiative en ajoutant de silicon ou autre matériel de colmatage.**

- Dévissez les vis fixées sur le contre-hublot et retirez-les.
- Retirez le verre de protection avec le joint étanche.
- Mettez l'ampoule sur la douille.
- Réinstallez la lampe en effectuant ces étapes dans le sens inverse. Veillez à ce que le joint soient bien mis. Vissez en croix les vis du hublot ou de l'anneau de maintien pour garantir une charge régulière du joint.
- Fixez la lampe à l'endroit de montage avec assez de chevilles dimensionnées et avec des vis.
- Raccordez la lumière à l'adduction de 12V préparée. Pour garantir la protection **IP 67**, pour l'extérieur, il vous faut un répartiteur de la même classe de protection ou d'une plus haute. (SLV numéro d'article 229261)
- **Vérifiez le bon fonctionnement et l'attache correcte du luminaire!**
- Maintenant, on peut utiliser le produit.

numéro d'article **229090**

03/2009 © SLV Elektronik GmbH, Daimlerstr. 21-23, 52531 Übach-Palenberg, Germany, Tel. +49 (0)2451 4833-0

Les détails techniques sont sujet à des changements.

SLV Elektronik GmbH

ESPAÑOL

INSTRUCCIONES DE SERVICIO PARA LUMINARIA EXTERIOR NAUTILUS MR16

1. INDICACIONES DE SEGURIDAD

- Los trabajos de instalación, montaje y de conexión sólo deben ser realizados por un electricista autorizado.
- No cubra el producto, no obstruya la circulación de aire.
- No cuegue ni fije nada en el producto, especialmente ningún tipo de decoración.
- Mantenga el producto fuera del alcance de los niños.
- La luminaria se debe utilizar solamente con un cristal de protección intacto.
- Utilice el producto únicamente si funciona de forma perfecta:

En caso de un defecto, el producto ya no se debe tocar. ¡Desconecte inmediatamente el producto en el interruptor de luz externo o la alimentación eléctrica mediante el fusible!

- ¡Al tocar y seguir manejando el producto defectuoso, hay peligro de muerte por electrocución, peligro de quemadura o peligro de incendio!

El producto está defectuoso cuando

- hay deterioros visibles.
- no funciona perfectamente (p.ej. centelleo).
- se produce humo, vapor o un chisporroteo perceptible al oído.
- se producen olores a quemado.
- llega a ser notable un sobrecalentamiento (p.ej. cambio de colores también en superficies adyacentes).

Siga manejando el producto sólo tras la reparación y una verificación realizada exclusivamente por un técnico electricista autorizado!

2. EMPLEO SEGÚN NORMATIVAS

Este producto sirve únicamente para fines de iluminación y sólo puede:

- utilizarse solamente con un transformador apropiado, tensión de salida: 12V-.
- manejarse una vez montado fijamente.
- No debe exponerse a exigencias mecánicas excesivas o fuertes suciedades.
- Después de un almacenamiento húmedo o contaminante, no utilizar sin previa verificación.
- No debe ser cambiado o modificado.

3. FUNCIONAMIENTO

¡Altas corrientes eléctricas en instalaciones de 12 voltios!

- Verifique regularmente todas las conexiones eléctricas respecto a su posición fija.

Cambie las lámparas siempre a tiempo antes de acabar su vida útil a fin de evitar daños a personas, en la luminaria o en otros objetos.

Primero, desconecte la fuente de alimentación del producto y deje enfriar la lámpara antes de cambiarla.

- En caso opuesto, hay peligro de quemadura en la superficie caliente de la lámpara.

Utilice para la luminaria solamente lámparas homologadas. En la placa de características hay los datos de las lámparas homologadas.

- El uso de otras lámparas puede causar un peligro de incendio, un

caso de fallo o deterioro del producto.

- Cambio de la lámpara: vea montaje
- Compruebe y limpie la empaquetadura cada vez tras haber abierto la luminaria. La superficie de apoyo de la empaquetadura debe ser libre de suciedad. Estas medidas sirven para conservar la clase de protección IP.
- Preste atención a la posición correcta de la empaquetadura. Apriete en cruz los tornillos de la cubierta del anillo de retención a fin de obtener una carga uniforme de la empaquetadura.

4. MANTENIMIENTO Y CUIDADO

Las siguientes influencias del medio ambiente pueden afectar la superficie del producto:

- lluvia y suelo ácidos
- alta concentración salina del aire
- sal para derretir la nieve
- detergentes
- Abono sobre todo en arriates
- otras sustancias químicas (p.ej. productos pesticidas)

Proteja el producto mediante medidas apropiadas para evitar alteraciones de la superficie.

Desconecte la fuente de alimentación del producto antes de que lleve a cabo trabajos de limpieza y cuidado. Primero deje enfriar el producto.

- En caso de la no observancia existe durante la limpieza el peligro de electrocución o de quemadura.

- Limpieza: Limpie el producto pasando solamente un trapo blando y libre de pelusas ligeramente húmedo.

5. OTRAS INDICACIONES IMPORTANTES

- Almacenamiento: El producto se debe almacenar en un ámbito seco, protegido contra ensuciamiento y exigencias mecánicas.
- Garantía: En el caso de garantía, diríjase por favor a su comerciante especializado.
- Eliminación de residuos: En cuanto a la eliminación de residuos adecuada, consulte nuestra página Internet bajo www.slv.de o llame al número de teléfono abajo indicado.

6. MONTAJE (¡sólo por un electricista homologado!)

Preparación de la tensión de alimentación de 12V: El transformador tendría que ser cargado hasta una capacidad al menos del 80 %. La potencia total real de las lámparas conectadas no debe sobrepasar la capacidad del transformador. La distancia entre el transformador y la lámpara tendría que importar por lo menos 20 cm. La longitud del conductor entre el transformador electrónico y la lámpara no debe sobrepasar 2 metros (EEM : Emisión Electro-Magnética). ¡Tenga en cuenta las indicaciones del fabricante del transformador!

¡Antes de empezar con cualquier tipo de trabajo, desconecte la fuente de alimentación resp. el cable de alimentación!

- ¡Hay peligro de muerte por electrocución!

¡Altas corrientes eléctricas en instalaciones de 12 voltios!

- Para evitar el peligro de incendio deban utilizarse solamente conductores termorresistentes y bornes termoestables.

¡Utilice solamente partes suministradas junto con el producto o partes que son descritas de forma explícita como accesorio!

- En caso opuesto, no queda garantizado un servicio seguro.

¡Podría producirse peligro de muerte y peligro de incendio!

Compruebe si en el producto hay partes sueltas. En caso afirmativo y si la presencia de tales partes no es explícitamente descrita, el producto no deberá ser instalado o puesto en servicio.

- ¡Una vez conectado, las partes tocables pueden estar bajo tensión – peligro de muerte por electrocución!

Utilice el material de fijación adjuntado solamente en caso de que sea

apropiado para la superficie de montaje. No siéndolo así, utilice un material de fijación apropiado para el fondo respectivo.

- Al utilizar material de fijación no apropiado, hay peligro de muerte o peligro de lesionarse al caer el producto.

Desembalaje

- Volumen de entrega:

Material de fijación

- Saque el producto cuidadosamente del embalaje y retire todos los bloques de transporte.
- Antes de eliminar el material de embalaje, compruebe si ha sacado todos los componentes del producto.

Lugar de montaje

- El producto sólo es apropiado para el montaje en la pared, el techo y el montaje suelo.
- Preste atención a que el producto sea montado sobre una base firme, plana y estable.
- La salida de luz debería estar a una distancia de la superficie iluminada

igual a la distancia mínima: $0,5m$ indicada en la placa de características de la luminaria. Precaución especial: se aplica para objetos fácilmente inflamables (p.ej. follaje, etc.).

Pasos de montaje

Nota: No impermeabilice por sí mismo el producto adicionalmente con silicona u otros agentes de obturación.

- Suelte los tornillos en la placa para quitarla.
- Retire el vidrio de protección con la junta.
- Inserte la bombilla simplemente en el portalámparas.
- Vuelva a ensamblar la lámpara en la sucesión opuesta. Preste atención a la posición correcta de la empaquetadura. Apriete en cruz los tornillos de la cubierta del anillo de retención a fin de obtener una carga uniforme de la empaquetadura.
- Sujete la lámpara en el lugar de montaje con material de fijación suficientemente dimensionado.
- Conecte la luminaria a la línea de alimentación de 12V preparada. A fin de garantizar el modo de protección IP 67 se requiere para la zona exterior una caja de distribución del mismo modo de protección respect. de un modo superior. (SLV No. del artículo 229261)
- ¡Compruebe el funcionamiento perfecto y la posición segura de la luminaria!
- El producto está listo para su funcionamiento.

No. del artículo 229090

03/2009 © SLV Elektronik GmbH, Daimlerstr. 21-23, 52531 Übach-Palenberg, Germany, Tel. +49 (0)2451 4833-0

Nos reservamos el derecho a modificaciones técnicas.

SLV Elektronik GmbH

ITALIANO

ISTRUZIONI DI FUNZIONAMENTO PER LAMPADINE ESTERNE NAUTILUS MR16

1. AVVISI DI SICUREZZA

- I lavori di installazione, montaggio e collegamento possono venir eseguiti esclusivamente da un elettricista professionista autorizzato.
- Non copra il prodotto. Non limiti la circolazione dell'aria.
- Non appenda o fissi nulla sul prodotto, soprattutto nessun tipo di ornamento.
- Tenga il prodotto a dovuta distanza dai bambini.
- Il lampadario può essere messo in funzione solo dotato di un vetro di protezione intatto.
- Impieghi il prodotto esclusivamente se esso funziona perfettamente:



In caso di errore il prodotto non deve più essere toccato. Spenga immediatamente il prodotto azionando l'interruttore della luce esterno oppure interrompendo il condotto con il salvavita!

- Nel caso di contatto e ulteriore funzionamento nel caso di malfunzionamento vi è pericolo di vita causato da scossa elettrica, pericolo di ustione oppure pericolo di incendio!

Ci si trova in presenza di un errore, nel caso in cui

- Si verifichino danni evidenti.
- Il prodotto non lavori in modo perfetto (ad es. risultati tremolante).
- Emetta fumo, vapore oppure rumori scoppiettanti percepibili.
- Si formino odori di bruciato.
- Si noti un surriscaldamento (ad es. colorazioni diverse anche sulle superficie confinanti).

Metta in funzione nuovamente il prodotto appena dopo la riparazione e il controllo ad eseguire esclusivamente da un esperto elettricista autorizzato!

2. USO A NORMA

Questo prodotto deve essere utilizzato esclusivamente a fini di illuminazione e può essere:

- Deve essere messo in funzione servendosi di un trasformatore adatto, con tensione di partenza: 12V~.
- Deve essere messo in funzione solo se montato in modo fisso.
- Non deve essere sottoposto a forti carichi meccanici oppure ad un alto livello di inquinamento.
- Dopo esseri trovato in un magazzino umido o sporco, esso può essere messo in funzione unicamente dopo un controllo da parte di personale esperto.
- Il prodotto non deve essere alterato oppure modificato.

3. MESSA IN FUNZIONE



Alte cariche di corrente nel caso di impianti da 12 Volt!

- Controlli regolarmente se tutti i collegamenti elettrici sono ben fissati.

Sostituisca sempre in tempo la lampadina prima della fine della sua durata di vita, al fine di evitare danni a persone, al lampadario o ad altri oggetti.

Levi innanzitutto la tensione al prodotto e lasci raffreddare la lampadina prima della sostituzione.

- Altrimenti vi è il rischio di ustione sulla superficie calda della lampadina.

Impieghi esclusivamente lampadine ammesse per questo tipo di lampadario. Le indicazioni riguardanti le lampadine ammesse le ritrova sul cartellino del tipo.

- Altre lampadine possono causare pericolo di ustione, malfunzionamento oppure danneggiamento del prodotto.
- Cambio della lampadina: vedi montaggio
- Controlli e pulisca la guarnizione dopo ogni apertura del lampadario. La superficie di collocamento della guarnizione deve essere libera da sporczia. Questi provvedimenti servono a mantenere la categoria di protezione IP.
- Faccia attenzione ad inserire correttamente la guarnizione. Avviti le viti del diaframma o dell'anello di supporto a croce, al fine di ottenere un carico equivalente della guarnizione.

4. MANUTENZIONE E ASSISTENZA

Le seguenti influenze ambientali possono esercitare effetti non desiderati sulla superficie del prodotto:

- Pioggia acida e terra
- Alto contenuto salino dell'aria
- Sale antigelo
- Detergenti
- Concime soprattutto in aiuole di fiori
- Altre sostanze chimiche (ad es. fitofarmaci)

Protegga il prodotto prendendo le dovute precauzioni al fine di evitare cambiamenti in superficie.

AVVERTENZA

Levi innanzitutto la tensione all'intero prodotto, prima di eseguire lavori di pulizia o di assistenza sul prodotto. Lasci prima raffreddare il prodotto.

- Nel caso di non adempimento, durante la pulizia vi è il pericolo di scossa elettrica oppure di ustione.
- Pulizia: Pulisca il prodotto con una pezza un poco inumidita, morbida e non ruvida.

5. ULTERIORI AVVISI IMPORTANTI

- Conservazione: Il prodotto deve essere conservato in un luogo secco, protetto da inquinamento e vincoli meccanici.
- Garanzia: In caso di garanzia La preghiamo di rivolgersi al rivenditore autorizzato.
- Smaltimento: Avvisi riguardanti lo smaltimento corretto si ritrovano sul sito www.slv.de o si possono richiedere telefonicamente al numero di telefono indicato a seguito.

6. MONTAGGIO (solo ad opera di un esperto elettrotecnico!)

Preparazione della tensione di approvvigionamento di 12V:

Il trasformatore dovrebbe essere utilizzato almeno all'80%. La prestazione complessiva in Watt dei lampadari collegati non deve superare la prestazione del trasformatore. La distanza tra il trasformatore e la lampada dovrebbe essere di almeno 20 cm. La lunghezza dei cavi tra il trasformatore elettronico e il lampadario non deve superare i 2 metri (EEM: Emissione-Elettro-Magnetica). La preghiamo di attenersi agli avvisi del costruttore del trasformatore.



Tolga la tensione dall'approvvigionamento della corrente ovvero del condotto di collegamento, prima di eseguire un lavoro!

- Vi è il pericolo di scossa elettrica che potrebbe causare la morte!

Alte cariche di corrente nel caso di impianti da 12 Volt!

- Al fine di evitare rischi di incendio, si dovrebbero impiegare esclusivamente condotti resistenti al calore e morsetti resistenti al calore.

Impieghi unicamente componenti facenti parte del volume di consegna e descritte esplicitamente quali accessori!

- Altrimenti non viene garantito un funzionamento sicuro. Potrebbe sussistere pericolo di vita e di incendio!

La preghiamo di verificare se all'interno del prodotto si trovano componenti scollegate. Nel caso in cui siano presenti e non vengano descritti, il prodotto non può essere installato o messo in funzione.

- Componenti dotati di contatti potrebbero essere sottoposti a tensione-pericolo di vita mediante scossa elettrica!

Faccia uso del materiale di fissaggio incluso nel volume di consegna, nel caso in cui esso sia adatto alla base di montaggio. In caso contrario, La preghiamo di far uso di un materiale di fissaggio adatto per quel tipo di base di montaggio.

- Nel caso di materiale di montaggio inappropriato sussiste pericolo di vita e di ferirsi a causa della caduta del prodotto.

Disimballare

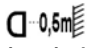
- Volume di consegna:

Materiale di fissaggio

- Estragga con prudenza il prodotto dall'imballaggio e tolga le protezioni apposte durante il trasporto.
- Prima di gettare il materiale di imballaggio, La preghiamo di voler verificare di aver estratto tutti i componenti del prodotto.

Luogo di montaggio

- Il prodotto è adatto esclusivamente per il montaggio su parete, soffitto e pavimento.
- Installi il prodotto esclusivamente su una base stabile, piana e non ribaltabile.
- L'emissione di luce del prodotto deve essere ad una distanza dalla

superficie illuminata pari alla distanza minima di  0,5m indicata sul cartellino descrittivo del lampadario. Precauzioni particolari si applicano nel caso di oggetti infiammabili (ad es.: foglie, ecc.).

I passaggi singoli del montaggio

Avviso: La preghiamo di non impermeabilizzare il prodotto da sé con aggiunta di silicone o altro materiale d'impermeabilizzazione.

- Allenti le viti sul diaframma e le tolga.
- Rimuovere il vetro di protezione con la guarnizione.
- Metta la lampadina semplicemente sul portalamпада.
- Rimonti la lampada in sequenza opposta. Faccia attenzione ad inserire correttamente la guarnizione. Avviti le viti del diaframma o dell'anello di supporto a croce, al fine di ottenere un carico equivalente della guarnizione.
- Fissi il lampadario con materiale di fissaggio di dimensioni adeguate sul luogo di montaggio.
- Colleghi il lampadario con il condotto da 12V predisposto. Per garantire il tipo di protezione IP 67 si necessita una scatola di distribuzione dello stesso o di un tipo di protezione più elevato per l'area esterna. (SLV Art.-no. 229261)
- Verifichi il funzionamento perfetto e il supporto sicuro dell'apparecchiatura d'illuminazione!
- Il prodotto risulta ora pronto per essere messo in funzione.

Art.-no. 229090

03/2009 © SLV Elektronik GmbH, Daimlerstr. 21-23, 52531 Übach-Palenberg, Germany, Tel. +49 (0)2451 4833-0

Modifiche tecniche riservate.

SLV Elektronik GmbH

NEDERLANDS

GEBRUIKSHANDLEIDING VOOR

BUITENLAMP

NAUTILUS MR16

1. VEILIGHEIDSVIEWIJZINGEN

- **Installatie, montage en aansluitingen mogen slechts gebeuren door een erkend electricien.**
- Het product niet afdekken. De luchtcirculatie niet beperken.
- Niets aan het product hangen of bevestigen, zeker geen versieringen.
- Product buiten bereik van kinderen bewaren.
- De lamp mag slechts met een intact beschermend glas worden gebruikt.
- **Het product slechts gebruiken wanneer het probleemloos functioneert:**

In het geval van fout mag u het product niet meer aanraken. Product meteen uitschakelen door de externe lichtschakelaar te bedienen of door de geleider aan de beveiliging vrij te schakelen!

- Wordt het product in geval van fout aangeraakt en verder gebruikt, bestaat er **levensgevaar** door **elektrische schok**, **verbrandingsgevaar** of **brandgevaar**!

Er bestaat een **geval van fout** indien

- er zichtbare beschadigingen zijn.
- het product niet foutloos werkt (bv. indien het flikkert).
- het kwalmt, stoomt, of hoorbaar kraakt.
- er brandlucht ontstaat.
- er een oververhitting te zien is (bv. d.m.v. verkleuringen, ook aan aanliggende vlakken).

Product pas gebruiken nadat het door een erkend electricien werd gerepareerd en gecontroleerd!

2. GEBRUIK AANGEPAST AAN DE DOELEINDEN

Dit product dient alleen voor verlichting en mag slechts in de volgende situaties worden gebruikt:

- Alleen met een gepaste transformator, met uitgangsspanning: **12V~**.
- slechts vastgemonteerd worden gebruikt.
- Mag niet aan zware mechanische belasting of sterke vervuiling worden blootgesteld.
- Mag, na weigering in een vochtige of vervuilende opslagplaats, pas worden gebruikt nadat het grondig werd nagekeken.
- Het product mag niet worden veranderd of gewijzigd.

3. GEBRUIK

Hoge stromen bij installaties van 12 volt!

- Controleert u regelmatig of alle elektrische verbindingen vast zitten.

Voor afloop van de levensduur de lampen steeds op tijd uitwisselen, om schade aan personen, de lamp zelf of andere voorwerpen te voorkomen.

Het product eerst **spanningsvrij** schakelen en de lichtbron vóór het wisselen laten **afkoelen**.

- Anders bestaat er **verbrandingsgevaar** op het hete oppervlak van de lichtbron.

Slechts lichtbronnen gebruiken die toegelaten zijn voor de lamp. Gegevens m.b.t. toegelaten lichtbronnen bevinden zich op het typeplaatje.

- Andere lichtbronnen kunnen tot **brandgevaar**, **geval van fout** of tot **beschadiging van het product** leiden.

- **Verwisselen van lampen:** zie Montage

- Na het openen van de lamp steeds de dichting controleren en zuiveren. De oplegvlakte mag niet vuil zijn. Deze maatregelen dienen ervoor de IP beschermingsgraad in staat te houden.
- Let op de juiste positie van de pakking. Trekt u de schroeven van de afscherming of van de houderring kruislings aan, om een gelijkmatige belasting van de dichting te bereiken.

4. INSTANDHOUDING EN ONDERHOUD

De volgende door het milieu veroorzaakte invloeden kunnen ongewenste uitwerkingen op het oppervlak van het product hebben:

- zure regen en zure grond
- hoog zoutgehalte in de lucht
- strooizout
- reinigingsmiddelen
- Meststoffen vooral in bloemperken
- andere scheikundige substanties (bijvoorbeeld pesticide)

Het product moet d.m.v. geschikte maatregelen worden beschermd om veranderingen van het oppervlak te vermijden.

Het gehele product eerst **spanningsvrij** schakelen voordat het wordt **gereinigd** of **onderhouden**. Laat het **product** eerst **afkoelen**.

- Bij niet-naleving bestaat er **gevaar van een elektrische schok** of **verbranding** als het product wordt gereinigd.

- **Reiniging:** Product slechts met een bevochtigd en zacht doekje zonder pluisjes schoonmaken.

5. VERDERE BELANGRIJKE VERWIJZINGEN

- **Opslag:** Het product moet droog en beschermd tegen vervuiling en mechanische belasting worden opgeslagen.
- **Garantie:** In geval van garantie went u zich tot uw handelaar.
- **Afvalverwerking:** Verwijzingen m.b.t. adequate afvalverwerking vindt u op internet onder www.slv.de of onder het beneden aangegeven telefoonnummer.

6. MONTAGE (slechts door een erkend vakman (electricien)!)

Vorbereiden van de 12 V toevoerspanning

De transformator moet minstens voor 80 % benut worden. Het totale vermogen van de aangesloten lampen mag het vermogen van de transformator niet overschrijden. De afstand tussen trafo en lamp moet minstens 20cm bedragen. De lengte van de leiding tussen de elektronische transformator en lamp mag niet meer bedragen dan 2 meter (**EMA:** elektromagnetische uitzending). Let u op de aanwijzingen van de producent van de transformator!

Stroomvoorziening / aansluitingsleiding spanningsvrij schakelen voordat enig werk uit wordt gevoerd!

- Er bestaat gevaar van **elektrische schok met de dood ten gevolge!**

Hoge stromen bij installaties van 12 volt!

- Om brandgevaar te voorkomen, mogen slechts leidingen die bestand zijn tegen warmte en hittebestendige klemmen worden gebruikt.

Slechts delen gebruiken die met het product meegeleverd worden of definitief als toebehoren worden beschreven!

- Anders is een veilig gebruik niet gewaarborgd. Er kan brand- en levensgevaar bestaan!

Controleren of er losse onderdelen in het product zijn. Indien dit het geval is en deze onderdelen niet expliciet zijn beschreven, mag het product niet worden geïnstalleerd of gebruikt.

- Raakbare delen kunnen na aansluiting onder spanning staan – **levensgevaar door elektrische schok!**

Het bijgaande bevestigingsmateriaal slechts gebruiken als het geschikt is voor de montageondergrond. Indien dit niet het geval is, bevestigingsmateriaal gebruiken dat geschikt is voor de montageondergrond.

- Indien er montage materiaal wordt gebruikt die niet geschikt is, bestaat er **brand- of levensgevaar**, b.v. als het product naar

beneden valt.

Uitpakken

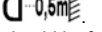
- **Leveringsomvang:**

Bevestigingsmateriaal

- Product voorzichtig uit de verpakking nemen en transportbescherming verwijderen.
- Voordat het verpakkingsmateriaal wordt weggegooid, gelieve te controleren of alle onderdelen van het product voltallig zijn.

Montageplaats

- Het product is slechts geschikt voor **montage aan de muur, het plafond en op de grond**.
- Let u erop dat het product op een **stabiele, effen ondergrond (die niet kan omvallen)** wordt gemonteerd.
- De **lichtbundel** moet minstens zover van het bestraalde oppervlak zijn

verwijderd als de minimale afstand die wordt aangegeven:  **Extra voorzichtig** zijn met licht ontvlambare dingen (bijvoorbeeld loof, etc...).

Afzonderlijke stappen in de montage

Aanwijzing: Product niet eigenhandig met silicone of ander dichtingmateriaal afdichten.

- Draait u de schroeven van de klep en neemt u deze weg.
- Verwijder het veiligheidsglas met de afdichting.
- De verlichting gewoon op de fitting zetten.
- Zet u de lamp nu in omgekeerde volgorde weer inelkaar. Let op de juiste positie van de pakking. Trekt u de schroeven van de afscherming of van de houderring kruislings aan, om een gelijkmatige belasting van de dichting te bereiken.
- Gebruik aangepast materiaal om de verlichting aan de montageplaats te bevestigen.
- Sluit u de lamp aan op de voorbereide 12V toevoerleiding. Om de aard van bescherming **IP 67** te garanderen heeft u een verdeeldoos met een gelijkwaardige of hogere bescherming voor de buitenkant nodig. (SLV artikelnr. 229261)
- **Gelieve onberispelijke functie en veilig houvast van de lamp te verifiëren!**
- Het product is nu klaar voor gebruik.

artikelnr. **229090**

03/2009 © SLV Elektronik GmbH, Daimlerstr. 21-23, 52531 Übach-Palenberg, Germany, Tel. +49 (0)2451 4833-0
Behoudens technische wijzigingen.

SLV Elektronik GmbH

DANSK

INSTRUKTIONSVEJLEDNING FOR

UDENDØRSBELYSNING

NAUTILUS MR16

1. SIKKERHEDSHENVISNINGER

- Kun en anerkendt elektromontør må gennemføre installations-, montage- og tilslutningsarbejder.
- Dæk ikke produktet af. Gør ikke indgreb i luftcirkulationen.
- Hænge og befæstig ikke noget på produktet, særlig ingen dekorationer.
- Hold børn væk fra produktet.
- Lyset må drives kun med et intakt beskyttelsesglas.
- **Driv produktet kun, hvis det fungerer upåklageligt:**

Ifald af fejl, produktet må ikke berøres. Afbryd produktet på ekstern kontakten eller ved frislutte af ledningen på sikringen!

- Der er **livsfare** ved berøring og videre drift ifald af fejl gennem **elektrisk slag, forbrændingsfaren** eller **brandfaren!**

Der er et **fejl fald**, hvis

- der er synlige beskadigelser.
- produktet ikke fungerer upåklagelig (f.eks. flagre).
- det ryger, damper, eller ved hørlige knirkstøjer.
- brandlugte opstår.
- du mærker overvarmning (f.eks. hvis det skifter farve, også på tilgrænsende flader).

Driv produktet ikke før istandsættelsen og prøvning udelukkende gennem en anerkendt elektromontør!

2. ANVENDELSE IFØLGE BESTEMMELSEN

Dette produkt er kun for belysningformål og må:

- drives kun med en egnet transformator, udgangsspænding: **12V-**.
- drives kun fast monteret.
- Ikke udsættes til mekanisk belastning eller høj forurening.
- drives kun efter en tilstandsprøvning efter en fugtig eller forurennet lagring.
- Produktet ikke må ændres eller modificeres.

3. DRIFT

Der er høje strømme ved 12 Volt-anlæg!

- **Prøv regelmæssigt alle elektriske forbindelser for deres fast hold.**

Udskift lysmidler altid i god tid før enden af deres levetid for at undgå skader på personer, lyset eller andre genstande.

Først slut produktet **spændingsfrit**, og lad lysmiddelet **afkøle** førend du veksler lysmiddelet.

- Ellers der er **forbrændingsfaren** på lysmiddelets hed overfladen.

Brug kun lysmidler som er tilladt for lampen. Du finder oplysninger til tilladelige lysmidler på typeskiltet.

- Andre lysmidler kan føre til **brandfare, fejl, og beskadigelse af produktet.**

- **Veksling af lysmiddel:** se montage
- Ta hensyn til at tætningen sidder rigtigt. Stramme skruerne af blænden eller holderingen korsvis for at opnå en ligelig belastning af tætningen.
- Prøv og rens tætningen efter hver åbning af lyset. Tætningens pålægfladen skal være fri af smuds. Denne foranstaltninger tjener opretholdelsen af IP beskyttelsesarten.

4. VEDLIGEHOLDELSE OG PLEJE

De følgende miljømæssig betinget indflydelser kan føre til uønsket virkninger på overfladen af produktet:

- syre regn og jord
- højt saltindhold i luften
- strøsalt
- rengøringsmiddel
- Gødning særlig i blomsterbede
- andre kemiske substanser (f.eks. pesticid)

Beskyt produktet formedelt egnede foranstaltninger for at undgå ændringer af overfladen.

Først slut helt produktet **spændingsfrit**, førend du foretager **rengørings- og plejeforanstaltninger** på produktet. Lad **produktet afkøle** først.

- Ifald af ikke-overholdelse af denne vejledning ved rengøringen, der er **fare af elektrisk slag eller forbrænding.**

▪ **Rengøring:** For at rense produktet, brug en let fugt, blød og trævlefri klud.

5. VIDERE VIGTIGE HENVISNINGER

- **Lagring:** Produktet må lagres tør, beskyttet for forureniger og mekaniske belastninger.
- **Garantie:** I fald af anvendelse af garantien, vende dig til din faghandlerne.
- **Bortskaffelse:** Du finder henvisninger til reglementeret bortskaffelse i Internettet under www.slv.de eller under telefonnummeret som er angivet nedenfor.

6. MONTAGE (udelukkende af en autoriseret elektriker)

Forberedelse af 12V forsyningssspændingen: Transformator burde blive brugt i det mindste til 80 %. Det helt watt-strømforbrug af tilslutt lyserne skal ikke overstige transformatorens kapacitet. Afstanden mellem transformatorstationen og lampen skal være mindst 20 cm. Lednings længden mellem elektrisk transformator og lyset skal ikke overskrider 2 m. (EMS: Udsendelse af Elektro-Magnetisk -Stråling). Vær opmærksom på informationerne af transformatorens producenten.

Før du gør noget arbejde, ombkøber strømforsyningen og den forbindende fører spændingsfrit!

- Der er **fare af et elektrisk slag med dødfølge!**

Der er høje strømme ved 12 Volt-anlæg!

For at undgå faren af brand, brug kun varrefaste ledninger og varmebestandige klemmer.

Brug kun denne dele som er blevet leveret sammen med produktet, eller som er beskrevne entydig som tilbehør!

- En sikker drift kan ellers ikke garanteres. Der kan være livs – og brandfare!

Prøv om der er **løse dele** i produktet. Hvis dette er tilfældet, og hvis eksistens af disse dele ikke er blevet beskrevet eksplicit, så produktet må ikke installeres eller sættes i funktionen.

- Dele der kunne berøres kan være under spændingen efter tilslutning – **livsfare gennem elektrisk slag!**

Brug vedlagt fastgørelsematerialet kun hvis det er egnet for montageundergrunden. If ikke, benytter fastgørelsematerialet som er egnet for montageundergrunden.

- Ved brug af uegnet montage materiale, der er **livsfare eller sårfare** som kan forårsages hvis produktet falder ned.

Pakke Ud

- **Leveringsomfang:**

Materiale for fastgørelse

- Tag varen forsigtigt ud fra pakken og fjern hver transportbeskyttelse.
- Før fjernelse af indpakningen, prøv om alle dele af produktet er blevet taget ud.

Montageplads

- Produktet er kun egnet for **montagen på vægen, loftet og gulvet.**
- Install produktet kun på en **stabil, jævn, vippefast undergrund.**
- Lysets utrædelse af produktet skal være i det mindste så fjært bort fra det belyste område som det blev opgivet i minimumsafstanden som er

præciseret på lysets typeskiltet:  **Synderlig forsigtighed** gælder for let brændbare genstande (f.eks.: løv, etc.).

Enkelt montage skridt

Bemærk: Ikke tæt produktet yderligere egenhændigt med silikone eller andre tætningsmidler.

- Løs skruerne på blænden og ta den af.
- Fjern sikkerhedsglasset med pakningen.
- Stik lysmiddelet ligefrem på fatningen.
- Genmonter lyset sammen i omvendt rækkefølge. Ta hensyn til at tætningen sidder rigtigt. Stramme skruerne af blænden eller holderingen korsvis for at opnå en ligelig belastning af tætningen.
- Fastgør lyset på montagestedet med hjælp af tilstrækkeligt dimensioneret befæstningsmateriale.
- Tilslut lyset på forberedt 12 V tilledningen. For at garantere beskyttelse **IP 67** er det nødvendigt ved udendørsbrug at tage en forgræningsdåse med samme eller højere beskyttelsesfaktor. (SLV art.-nr. 229261)
- **Kontroller lampens upåklagelige funktion og at den er sikker fastgjort!**
- Produktet er nu klar til drift.

art.-nr. **229090**

03/2009 © SLV Elektronik GmbH, Daimlerstr. 21-23, 52531 Übach-Palenberg, Germany, Tel. +49 (0)2451 4833-0
Ret til tekniske ændringer forbeholdes.