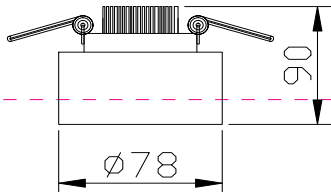
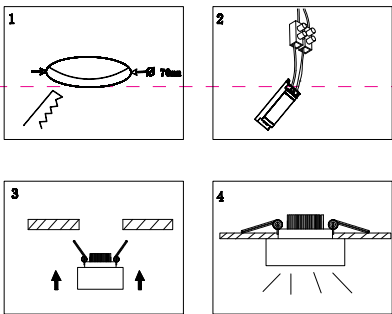


Instruction



MAX 5W
450 Lumen

Model: DL037-2-L5W
Collection: Downlight
Series: Valo

 Recessed



Montageanleitung:

- Schalten Sie vor Installation der Leuchte über den Hauptschalter den Strom ab.
- Bereiten Sie den Platz vor, an dem Sie die Leuchte anbringen wollen: Für Einbauleuchten mit einer Montagebohrung und für Anbauleuchten mit einem Keilring Sie ein 230V-240V 50Hz Stromkabel, wenn möglich mit Erdungsleiter, zum Einbauort.
- Verbinden Sie die Leuchte mit dem 230V-240V 50Hz Stromkabel. Wenn die Befestigung der Leuchte nicht, sondern die Befestigung oder an dafür vorgesehenen Platz.
- Verbinden Sie die Glühbirne in der Fassung.
- Schalten Sie den Strom an und überprüfen Sie die Funktionstüchtigkeit der Leuchte.

Assembly Manual:

- The installation of the lamp shall be performed with the power supply disconnected.
- Prepare a place to install the lamp: a mounting hole for built-in lamps and a keel for surface-mounted lamps.
- Take 230V-240V 50Hz power wires, including a grounding wire, if any, out to the place where you want to install the lamp.
- Connect the lamp to the 230V-240V 50Hz power supply network. If the lamp has a grounding wire, it shall be also connected.
- Install the lamp in the mounting hole/keel and secure tightly.
- Install a bulb in the socket and fix the bulb.
- Turn on the power supply to the lamp and make sure that the lamp operates properly.

Інструкція з монтажу:

- Установіть світлодіодна забіростенка при вимкненні електрич мерехт.
- Підготуйте місце для установки світлодіодна - монтажний отвір для вбудованих, посадочне місце для накладних.
- Виведіть в місце установки проводів тривольний 230V-240V 50 Гц, в тому числі дрот заземлення, якщо він є в світлопроводу.
- Підключіть світлодіод до мережі 230V-240В 50 Гц. Якщо в світлопроводу передбачений дрот заземлення, його також необхідно підключити.
- Встановіть світлодіод в отвір/кегель і зафіксувати надійно.
- Встановіть лампу у лямпу і зафіксувати її.
- Включіть подачу електричного струму до світлодіодна і переконатися в тому, що працює добре.

Инструкция по установке:

- Установите светодиодная забиростенка при выключенной электрич.
- Подготовьте место для установки светодиодна: монтажное отверстие для встраиваемых, посадочное место для накладных.
- Выведите в место установки проводов тривольный 230V-240V 50 Гц, в том числе провод заземления, если он есть в светлопроводе.
- Подключите светодиод к сети 230V-240В 50 Гц. Если в светлопроводе предусмотрено дрот заземления, его также необходимо подключить.
- Установите светодиодна в отверстие/посадочное место.
- Установите лампу в лямпу и зафиксируйте ее.
- Включите подачу питания на светодиодна и убедитесь в его корректной работе.

Vertretung des Herstellerwerks / Manufacturer factory
affiliäre / Filiale de l'usine du fabricant / Filiale di fabbrica
produttore / Filial de la fabrică / Fabrica de filial / Šube
Fabriky / Cabang Pabrik / Branch Factory / Fabrica de ramură
/ Branch Factory / Oddział Fabryki / Filialna fabryka
magazynowa / Офіс заводу виробника / Офіс
розподільця-представника / Office of distributor /
Делегация завода-производителя / Целевая фабрика
представительства / Fabrik / 代表工場 / 代表工場

