

# DEUTSCH

## BETRIEBSANLEITUNG FÜR DISPLAYLEUCHE NEPRO DISPLAY

Bitte sorgfältig lesen und aufbewahren!

### 1. SICHERHEITSHINWEISE

- Decken Sie das Produkt nicht ab. Beeinträchtigen Sie nicht die Luftzirkulation.
- Hängen und befestigen Sie nichts an dem Produkt, insbesondere keine Dekoration.
- Halten Sie Kinder von dem Produkt fern.
- Betreiben Sie das Produkt nur, wenn es einwandfrei funktioniert:**

Im **Fehlerfall** dürfen Sie das Produkt **NICHT mehr berühren und weiter betreiben**. Schalten Sie das Produkt am externen Lichtschalter oder durch Freischalten der Leitung an der Sicherung **sofort** aus!

- Bei Berührung und weiterem Betrieb im Fehlerfall besteht **Lebensgefahr** durch **elektrischen Schlag, Verbrennungsgefahr** oder **Brandgefahr!**

Ein **Fehlerfall** liegt vor, wenn

- sichtbare Beschädigungen auftreten.
- das Produkt nicht einwandfrei arbeitet (z.B. flackern).
- es qualmt, dampft, oder bei hörbaren Knistergeräuschen.
- Brandgerüche entstehen.
- eine Überhitzung zu erkennen ist (z.B. Verfärbungen, auch an angrenzenden Flächen).

**Betreiben Sie das Produkt erst wieder nach Instandsetzung und Überprüfung ausschließlich durch eine zugelassene Elektrofachkraft!**

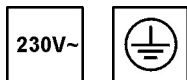
### 2. BESTIMMUNGSGEMÄßE VERWENDUNG

Dieses Produkt dient nur Beleuchtungszwecken und darf:

- nur mit einer Spannung von **230V ~50Hz** betrieben werden.
- nur in trockenen, also nicht:
  - in feuchten oder schmutzgefährdeten Räumen.
  - im Bereich hoher Luftfeuchtigkeit betrieben werden.
- keinen starken mechanischen Beanspruchungen oder starker Verschmutzung ausgesetzt werden.
- nach einer feuchten oder verschmutzenden Lagerung erst nach einer Zustandsprüfung betrieben werden.
- nicht verändert oder modifiziert werden.

⚠ Sollten diese zuvor genannten Punkte nicht eingehalten werden, so kann es zum Kurzschluss oder elektrischen Schlag kommen.

### 3. TECHNISCHE DATEN



Betriebsspannung:	230V ~50Hz
Schutzklasse:	I
Leuchtmittel:	QT-DE, R7s 118mm, 300W max.
Maße (L/B/H):	17,5 x 11 x 6 cm
Dreh-/Schwenkbereich:	350° / 90°
Gewicht:	1,1kg
Importeur:	SLV Elektronik GmbH

### 4. AUFSTELLORT

Betreiben Sie das Produkt nur auf einem stabilen, ebenen, kippfesten Untergrund. **Plazieren Sie die Leuchte so, dass Sie nicht umkippen kann, z.B. durch unbeabsichtigtes Anstoßen!**

Der Lichtaustritt des Produkts sollte mindestens soweit entfernt sein von der angestrahlten Fläche, wie der auf dem Typenschild der Leuchte

angegebene Mindestabstand:  $\geq 0,8m$ . **Besondere Vorsicht** gilt bei leicht entzündlichen Gegenständen (z. B.: Vorhänge, Gardinen, etc.).

### 5. MONTAGE

Fixieren Sie die Leuchte mit der Klemme.

**Einsetzen des Leuchtmittels:** Entfernen Sie das Schutzglas. Benutzen Sie ein Tuch, um Leuchtmittel einzusetzen – nicht mit den Fingern berühren. Ansonsten reinigen Sie die Leuchtmittel. Führen Sie das Leuchtmittel leicht schräg in die Fassung ein, bis beide Seiten einrasten. Befestigen Sie wieder das Schutzglas.

Tauschen Sie Leuchtmittel immer rechtzeitig vor dem Ende der Lebensdauer aus, um Schäden an Personen, der Leuchte oder anderen Gegenständen zu vermeiden.

Schalten Sie erst das Produkt **spannungsfrei** und lassen es **abkühlen**, bevor Sie das Leuchtmittel (Lampe) austauschen. Lassen Sie nach vorangegangenem Betrieb erst das **Leuchtmittel abkühlen**

- Es besteht sonst **Verbrennungsgefahr** an der heißen Oberfläche des Leuchtmittels.

Verwenden Sie nur für die Leuchte zugelassene Leuchtmittel. Angaben zu zugelassenen Leuchtmitteln befinden sich auf dem Typenschild. Andere Leuchtmittel können zu **Brandgefahr**, zu einem **Fehlerfall**, oder zu einer **Beschädigung des Produktes** führen.

### 6. BETRIEB

**Inbetriebnahme**

Stecken Sie den Netzstecker des Produkts in eine Steckdose des öffentlichen Stromversorgungsnetzes. Mit dem Schalter können Sie die Leuchte an- und ausschalten.

An der Leuchte können **heiße Oberflächen** entstehen! Diese sind in der Zeichnung durch folgendes Symbol gekennzeichnet:

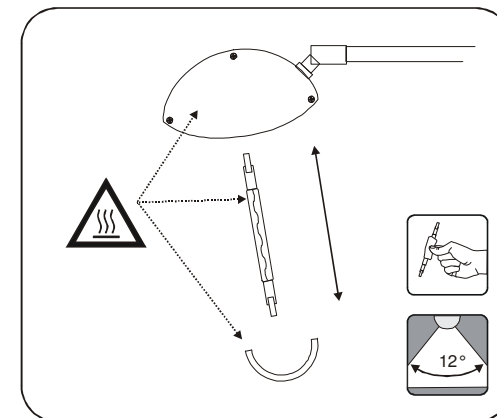
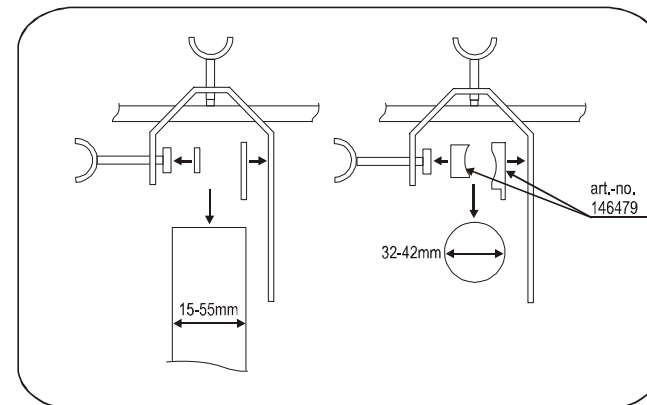


⚠ Lassen Sie Kinder nicht unbeaufsichtigt mit elektrischen Produkten spielen! Kinder können Gefahren im Umgang mit elektrischer Energie nicht immer richtig einschätzen.

### 7. WAS IST SONST NOCH ZU BEACHTEN?

Schalten Sie erst das gesamte **Produkt spannungsfrei**, bevor Sie...

- Reinigungs- oder Pflegearbeiten ausführen.
- Arbeiten an dem Produkt oder seinen Komponenten vornehmen (nur Elektro-Fachmann).



Art.-Nr. 146472

09/2010 © SLV Elektronik GmbH, Daimlerstr. 21-23, 52531 Übach-Palenberg, Germany, Tel. +49 (0)2451 4833-0  
Technische Änderungen vorbehalten

# ENGLISH

## OPERATING MANUAL FOR DISPLAY LIGHT NEPRO DISPLAY

Please read carefully and keep for further reference!

### 1. NOTES ON SAFETY

- Do not cover the product - provide free air circulation!
- Do not hang or fasten anything on the product, especially no decoration.
- Keep children away from the product.
- Operate the product only when it functions properly:**

In case of a **malfunction** you may **NOT** touch the product or operate it further. Disconnect the product from the power supply by an external switch or by the fuse.

- If touched or further operated there is **danger from electric shock, burning, or fire.**

A **malfunction** exists when:

- visible damages appear.
- the product does not work properly (e.g. flickering).
- smoke, steam or crackling sounds appear.
- smell of burning is recognisable.
- an overheating is recognisable (e.g. by discolouration of adjacent surfaces).

**Operate the product only after maintenance and examination by an approved electrician!**

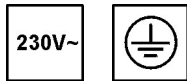
### 2. USE AS DIRECTED

This product serves exclusively lighting purposes and may:

- only be used with a voltage of **230V ~50Hz**.
- only be used in dry condition,
  - not in damp or dirt-endangered rooms.
  - not in areas of high air humidity.
- not be exposed to strong mechanical loads or to strong contamination.
- only be installed and operated after a condition inspection if the product is dirty or has been moistened through storage.
- not be modified or converted.

⚠ If these points named above are not adhered to, a short circuit or electrical shock may occur!

### 3. TECHNICAL DATA



Operating voltage:	230V ~50Hz
Safety class:	I
Bulb:	QT-DE, R7s 118mm, 300W max.
Dimensions (L/W/H):	17,5 x 11 x 6 cm
Rotary-/Swivel range:	350° / 90°
Weight:	1,1 kg
Importeur:	SLV Elektronik GmbH

### 4. PLACEMENT

Operate the product only on an even, stable and tilt-fixed background.  
**Choose a place for the product where it is prevented from falling down, e.g. by accidentally knocking it down!**

The light exit should be placed at least so far from the illuminated surface, as indicated as minimum distance on the type plate of the luminaire:

⚠ **0,8m** Pay special caution to easily inflammable objects (e.g. curtains).

### 5. INSTALLATION

Attach the fitting applying the clamp.

**Inserting the bulb:** Remove the protection glass. Use a piece of fabric to insert the bulbs - do not touch them with bare fingers. Carefully remove any fingerprints from the bulbs. Direct the bulb, slightly tilted, into the socket. Let both sides lock in. Put the protection glass back on.

⚠ Exchange the light source always before it reaches its lifespan, to avoid personal injuries, or damages of the fixture or other objects.

**Disconnect the product from the power supply**, before you exchange the bulbs. Let the **light source cool down** before replacement.

- There exists danger of burning!

Use only light sources that are approved for the product. Approved light sources are indicated on the type label.

- Other types of light sources may cause **fire risk, damage the product or lead to malfunction.**

### 6. OPERATION

#### Putting into service

Connect the plug of the product with a socket of the public power supply (mains). Use the switch to turn the product on and off.

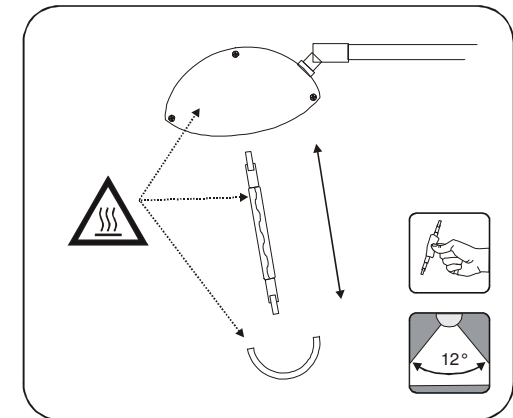
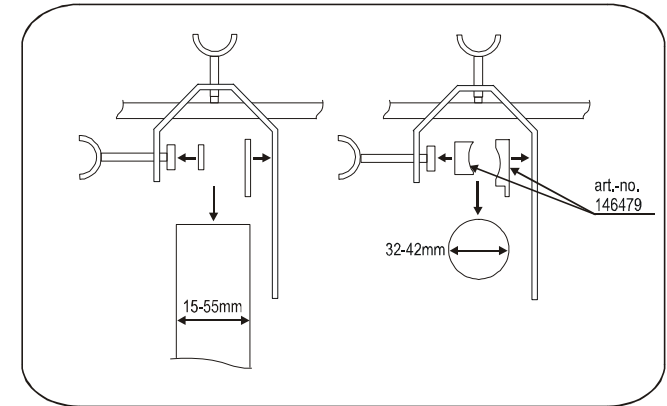
⚠ There may be hot surfaces on the fixture. These surfaces are indicated on the drawing by the following sign:

⚠ Never let children play unsupervised with electric products! Children can not always estimate dangers in dealing with electric energy correctly.

### 7. WHAT ELSE HAS TO BE CONSIDERED?

**Disconnect the product from power**, before you...

- clean or maintain the product.
- do any works on the product or its components (electric expert).



art.-no. 146472

09/2010 © SLV Elektronik GmbH, Daimlerstr. 21-23, 52531 Übach-Palenberg, Germany, Tel. +49 (0)2451 4833-0  
Technical Details are subject to change.

# FRANÇAIS

## MODE D'EMPLOI POUR LUMIERE DISPLAY NEPRO DISPLAY

Lire et garder attentivement!

### 1. CONSIGNES DE SÉCURITÉ

- Ne couvrez pas le produit. N'empêchez pas l'air de circuler.
- N'accrochez ni ne fixez rien au produit, surtout pas de décoration.
- Gardez hors de portée des enfants.
- **Utilisez le luminaire uniquement dans le cas où il fonctionne correctement :**

En cas de **dysfonctionnement** le produit ne doit pas être touché. Eteindre le produit par l'interrupteur externe, ou bien déverrouiller la ligne au fusible!

- Dans le cas d'un contact avec le produit et d'une poursuite de son fonctionnement, malgré l'état de dysfonctionnement, persiste un danger mortel par **décharge électrique** ou danger de brûlures!

Une **dysfonctionnement** existe, si

- des endommagements apparentes surviennent.
- le produit ne fonctionne pas correctement (p. ex. clignoter)
- Le produit dégage une fumée abondante ou fait un bruit de pétilllement.
- une odeur de brûlé se fait sentir.
- une surchauffe se fait remarquer (p. ex. changement de couleur, aussi sur les surfaces voisines).

**La mise en fonction de nouveau ne doit être effectuée qu'après une réparation et vérification par un personnel qualifié et autorisé!**

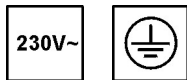
### 2. A UTILISER COMME INDIQUÉ

Ce produit ne sert qu'à éclairer:

- il est prévu pour une tension de **230V ~50Hz**.
- il peut uniquement être utilisé dans un endroit sec et surtout pas:
  - dans un environnement poussiéreux ou humide
  - dans un environnement d'air humide
- il ne doit être soumis ni aux efforts mécaniques importants ni à un encrassement important.
- il ne doit être utilisé qu'après examen si le produit a été stocké dans un entrepôt humide ou sale.
- il ne doit pas être modifié.

⚠ Un non-respect de ces points peut causer un court-circuit ou une décharge électrique!

### 3. INFORMATIONS TECHNIQUES



Tension d'alimentation:	230V ~50Hz
Classe de protection:	I
Ampoule:	QT-DE, R7s 118mm, 300W max.
Dimensions (L/L/H):	17,5 x 11 x 6 cm
Rotary-/Swivel range	350° / 90°
Poids:	1,1 kg
Importeur:	SLV Elektronik GmbH

### 4. EMBLACEMENT D'UTILISATION

Utilisez le produit seulement sur un sol stable, régulier et non basculant. **Placez la lampe de façon à ce qu'elle ne puisse pas basculer, p.ex. en la touchant par inadvertance !**

La distance entre la sortie de lumière et la face illuminée devrait au moins être tant que la distance minimale indiquée sur l'étiquette du type du

luminaire:  $\text{C} \approx 0,8\text{m}$ . **Soyez prudent** avec les matières inflammables (comme rideaux etc.).

### 5. MONTAGE

Fixer le luminaire par la borne à vis.

**Installation d'ampoule:** Enlevez le verre de protection. Utilisez un chiffon pour mettre les ampoules – ne la touchez pas avec les doigts. S'il y a des empreintes digitales sur les ampoules, nettoyez-la pour qu'elles ne s'y brûlent pas. Introduisez l'ampoule en l'inclinant un peu dans la douille jusqu'à ce que les deux côtés s'y enclenchent. Fixez de nouveau le verre de protection.

A fin d'éviter des dégâts aux personnes, au luminaire ou à d'autres choses, **veuillez changer l'ampoule à temps et avant la fin de sa longévité.**

Coupez d'abord le produit de toutes les sources d'alimentation et mettez le **hors tension**, laissez l'ampoule **refroidir** avant de le changer.

- Il existe sinon un **danger de brûlures** a la surface chaude de l'ampoule.

Veuillez utiliser pour le luminaire seulement des ampoules admissibles.

Des données pour ampoules sont signalées sur la plaque d'identification.

- D'autres ampoules peuvent entraîner un **incendie**, un **dysfonctionnement**, ou bien un **dédommagement du produit**.

### 6. OPÉRATION

**La mise en marche**

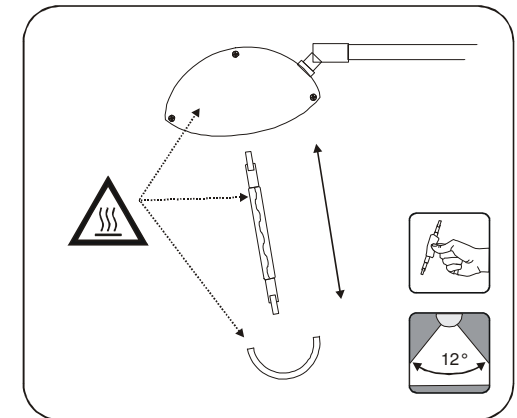
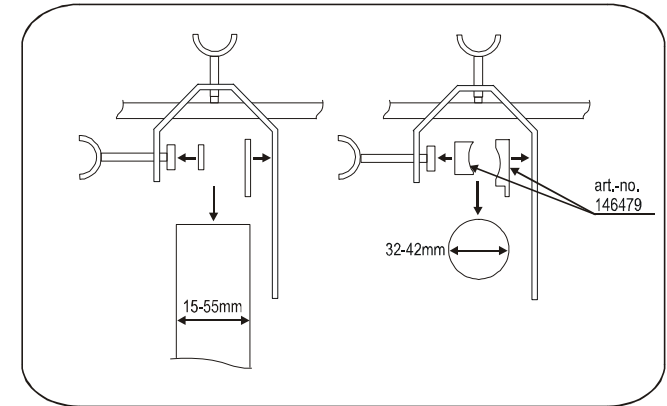
Branchez la fiche d'alimentation du produit dans une fiche de courant du réseau d'alimentation électrique public. Grâce à l'interrupteur, vous pouvez allumer et éteindre la lampe.

**Des surfaces brûlantes** peuvent apparaître au niveau du lampadaire! Ces dernières sont marquées dans les dessins par le symbole suivant:

⚠ Ne laissez pas jouer les enfants avec des produits électriques sans surveillance! Ils ne sont pas toujours capables d'estimer les dangers causés par l'électricité.

### 7. D'AUTRES POINTS À RESPECTER

**Eteignez le produit** avant d'effectuer des travaux de nettoyage ou d'entretien, ou bien, d'autres travaux sur le luminaire ou sur les composants (à faire réaliser par un professionnel).



numéro d'article 146472

09/2010 © SLV Elektronik GmbH, Daimlerstr. 21-23, 52531 Übach-Palenberg, Germany, Tel. +49 (0)2451 4833-0  
Les détails techniques sont sujet à des changements.

# ESPAÑOL

## INSTRUCCIONES DE SERVICIO PARA LUMINARIA DISPLAY NEPRO DISPLAY

¡Por favor leer cuidadosamente y guardar!

### 1. INDICACIONES DE SEGURIDAD

- No cubra el producto, no obstruya la circulación de aire.
- No cuelgue ni fije nada en el producto, especialmente ningún tipo de decoración.
- Mantenga el producto fuera del alcance de los niños.
- **Utilice el producto únicamente si funciona de forma perfecta:**

En caso de un defecto, el producto ya no se debe tocar. ¡Desconecte inmediatamente el producto en el interruptor de luz externo o la alimentación eléctrica mediante el fusible!

- ¡Al tocar y seguir manejando el producto defectuoso, hay **peligro de muerte por electrocución, peligro de quemadura o peligro de incendio!**

El producto **está defectuoso** cuando

- hay deterioros visibles.
- no funciona perfectamente (p.ej. centelleo).
- se produce humo, vapor o un chisporroteo perceptible al oído.
- se producen olores a quemado.
- llega a ser notable un sobrecalentamiento (p.ej. cambio de colores también en superficies adyacentes).

**Siga manejando el producto sólo tras la reparación y una verificación realizada exclusivamente por un técnico electricista autorizado!**

### 2. EMPLEO SEGÚN NORMATIVAS

Este producto sirve únicamente para fines de iluminación y sólo puede:

- utilizarse con una tensión de **230V~50Hz**,
- utilizarse en lugares secos, es decir:
  - no utilizarse en sitios con elevada humedad del aire o de excesiva suciedad.
  - en zonas de alta humedad del aire.
- No debe exponerse a exigencias mecánicas excesivas o fuertes suciedades;
- Después de un almacenamiento húmedo o contaminante, no utilizar sin previa verificación
- No debe ser cambiado o modificado.

⚠ En caso de no respetarse los puntos previamente señalados, podrá producirse un cortocircuito o una descarga eléctrica.

### 3. DATOS TÉCNICOS



Tensión de servicio:	230V ~50Hz
Clase de protección:	I
Luminaria:	QT-DE, R7s 118mm, 300W max.
Dimensiones (L/A/AL):	17,5 x 11 x 6 cm
Ángulo de rotación/de giro:	350° / 90°
Peso:	1,1 kg
Importador:	SLV Elektronik GmbH

### 4. UBICACIÓN

¡Utilice el producto solamente sobre una superficie estable, plana y segura contra vuelcos. **Coloque la lámpara de tal forma que no pueda volcar, p.ej. al empujarla involuntariamente.**

La salida de luz debería estar a una distancia de la superficie iluminada

igual a la distancia mínima:  $\square \cdot 0,8m$  indicada en la placa de características de la luminaria. **Precaución especial:** se aplica para objetos fácilmente inflamables (p.ej. telones, cortinas, etc.).

### 5. MONTAJE

Sujete la luminaria con la mordaza.

**Colocación de la lámpara:** Quite el cristal de protección. Utilice un paño para insertar una bombilla – no tocar con los dedos. En caso necesario, limpie la bombilla. Introduzca la bombilla en el portalámparas de forma ligeramente inclinada hasta que encajen ambos lados. Sujete de nuevo el cristal de protección.

Cambie las lámparas siempre a tiempo antes de acabar su vida útil a fin de evitar daños a personas, en la luminaria o en otros objetos.

Primero, **desconecte la fuente de alimentación** del producto y deje **enfriar** la lámpara antes de cambiarla.

- En caso opuesto, hay **peligro de quemadura** en la superficie caliente de la lámpara.

Utilice para la luminaria solamente lámparas homologadas. En la placa de características hay los datos de las lámparas homologadas.

- El uso de otras lámparas puede causar un **peligro de incendio**, un **caso de fallo o deterioro del producto.**

### 6. FUNCIONAMIENTO

#### Puesta en marcha

Introduzca la clavija de enchufe del producto en la caja de enchufe de una red de alimentación eléctrica pública. Mediante el interruptor la luminaria puede conectarse y desconectarse.

⚠ En la luminaria pueden producirse **superficies calientes!** Estas quedan marcadas en el dibujo con el símbolo siguiente:

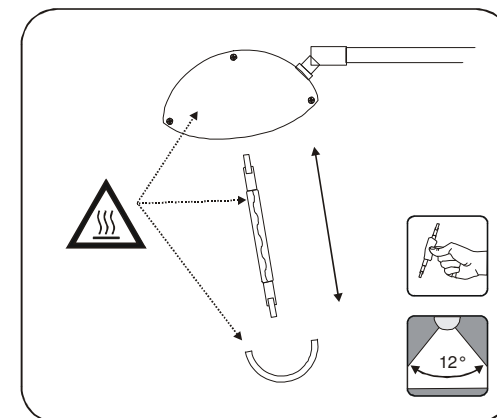
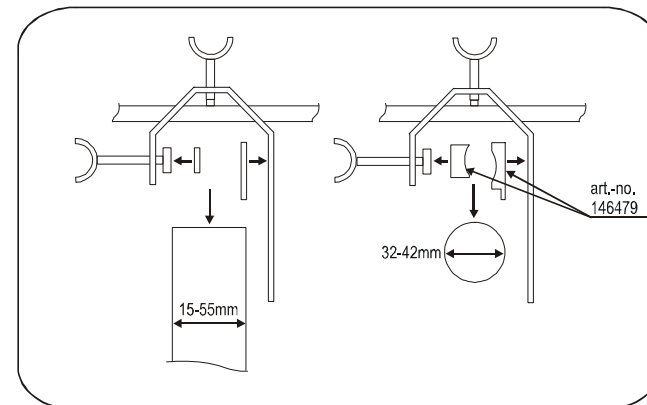


⚠ No permita que los niños jueguen sin vigilancia con los productos eléctricos. Los niños no son siempre conscientes del peligro de la energía eléctrica.

### 7. ¿QUÉ OTRA COSA DEBE TENERSE EN CUENTA?

**Desconecte** en primer lugar el producto antes de ...

- llevar a cabo trabajos de limpieza y cuidado;
- realizar trabajos en el producto o en sus componentes (sólo electricistas).



**No. del artículo 146472**

09/2010 © SLV Elektronik GmbH, Daimlerstr. 21-23, 52531 Übach-Palenberg, Germany, Tel. +49 (0)2451 4833-0  
Nos reservamos el derecho a modificaciones técnicas.

## ITALIANO

# ISTRUZIONI DI FUNZIONAMENTO PER LAMPADARIO DISPLAY NEPRO DISPLAY

La preghiamo di leggere attentamente e di conservare queste istruzioni!

### 1. AVVISI DI SICUREZZA

- Non copra il prodotto. Non limiti la circolazione dell'aria.
- Non appenda o fissi nulla sul prodotto, soprattutto nessun tipo di ornamento.
- Tenga il prodotto a dovuta distanza dai bambini.
- Impieghi il prodotto esclusivamente se esso funziona perfettamente:**



In **caso di errore** il prodotto non deve più essere toccato. Spenga immediatamente il prodotto azionando l'interruttore della luce esterno oppure interrompendo il condotto con il salvavita!

- Nel caso di contatto e ulteriore funzionamento nel caso di malfunzionamento vi è **pericolo di vita** causato da **scossa elettrica**, **pericolo di ustione** oppure **pericolo di incendio!**

Ci si trova in presenza di **un errore**, nel caso in cui

- Si verificano danni evidenti.
- Il prodotto non lavori in modo perfetto (ad es. risulti tremolante).
- Emetta fumo, vapore oppure rumori scoppiettanti percepibili.
- Si formino odori di bruciato.
- Si noti un surriscaldamento (ad es. colorazioni diverse anche sulle superficie confinanti).

**Metta in funzione nuovamente il prodotto appena dopo la riparazione e il controllo ad eseguire esclusivamente da un esperto elettricista autorizzato!**

### 2. USO A NORMA

Questo prodotto deve essere utilizzato esclusivamente a fini di illuminazione e può essere:

- Messo in funzione unicamente con una tensione di **230V ~50Hz**.
- Deve essere messo in funzione unicamente in locali secchi, ovvero:
  - Non in locali umidi o sporchi.
  - Non in ambienti con alto livello di umidità dell'aria.
- Non deve essere sottoposto a forti carichi meccanici oppure ad un alto livello di inquinamento.
- Dopo esseri trovato in un magazzino umido o sporco, esso può essere messo in funzione unicamente dopo un controllo da parte di personale esperto.
- Il prodotto non deve essere alterato oppure modificato.

Se non ci si attiene a questi punti sovra menzionati, si possono causare un corto circuito o una scossa elettrica.

### 3. SCHEDA TECNICA

230V~



Tensione di lavoro:	230V ~50Hz
Categoria di protezione:	I
Lampadario:	QT-DE, R7s 118mm, 300W max.
Misure (L/A/P):	17,5 x 11 x 6 cm
Ambito di rotazione/oscillazione:	350° / 90°
Peso:	1,1 kg
Importatore:	SLV Elektronik GmbH

### 4. LUOGO DI POSIZIONAMENTO

Metta in funzione in prodotto esclusivamente su una superficie stabile, piana e non ribaltabile. **Collochi il lampadario in modo tale da non farlo ribaltare, ad es. a causa in un urto imprevisto!**

L'emissione di luce del prodotto deve essere ad una distanza dalla

superficie illuminata pari alla distanza minima di **0,8m** indicata sul cartellino descrittivo del lampadario. **Precauzioni particolari** si applicano nel caso di oggetti infiammabili (ad es. tende, tendine, ecc.).

### 5. MONTAGGIO

Fissi l'apparecchiatura d'illuminazione con il morsetto della vite.

**Inserire la lampada:** Elimini a questo scopo il vetro di protezione. Usi una pezza per inserire le lampadine - non toccare con le dita. Altrimenti pulire le lampadine. Inserisca l'agente luminoso in modo leggermente inclinato all'interno dell'incastonatura finché entrano entrambi i lati. Fissi nuovamente il vetro di protezione.



Sostituisca sempre in tempo la lampadina prima della fine della sua durata di vita, al fine di evitare danni a persone, al lampadario o ad altri oggetti.

**Levi innanzitutto la tensione** al prodotto e lasci **raffreddare** la lampadina prima della sostituzione.

- Altrimenti vi è il **rischio di ustione** sulla superficie calda della lampadina.

Impieghi esclusivamente lampadine ammesse per questo tipo di lampadario. Le indicazioni riguardanti le lampadine ammesse le ritrova sul cartellino del tipo.

- Altre lampadine possono causare **pericolo di ustione**, **malfunzionamento** oppure **danneggiamento del prodotto**.

### 6. MESSA IN FUNZIONE

#### MESSA IN FUNZIONE

Inserisca la presa di rete del prodotto in una presa di corrente della rete pubblica di allacciamento dell'energia elettrica. Mediante l'interruttore può dunque accendere e spegnere il lampadario.



Sul lampadario si possono formare **superfici calde!** Queste sono indicate nell'immagine mediante il simbolo seguente:

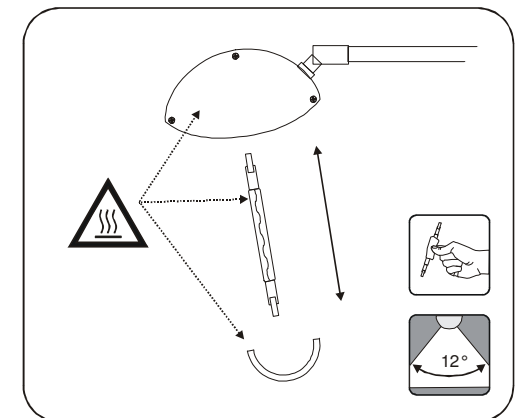
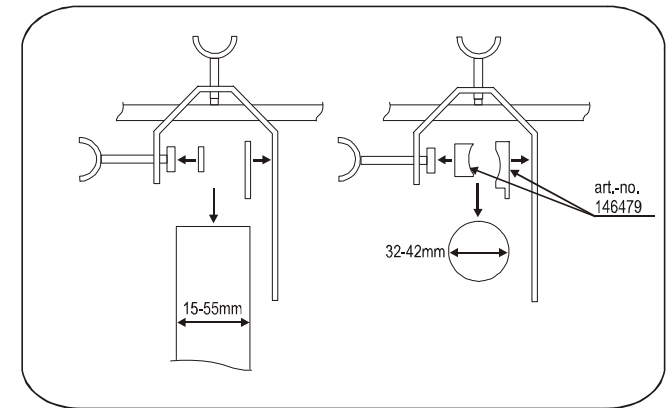


Non permetta ai bambini di giocare con i prodotti elettrici senza che siano sorvegliati! I bambini non in grado sempre di percepire i rischi quando maneggiano l'energia elettrica.

### 7. A CHE COSA SI DEVE ANCORA FARE ATTENZIONE?

**Elimini la tensione all'interno del prodotto** prima di...

- Esegua lavori di pulizia o manutenzione.
- Esegua lavori al prodotto o i suoi componenti (esclusivamente da eseguire da parte di un elettricista qualificato).



Art.-No. 146472

09/2010 © SLV Elektronik GmbH, Daimlerstr. 21-23, 52531 Übach-Palenberg, Germany, Tel. +49 (0)2451 4833-0  
Modifiche tecniche riservate.

# NEDERLANDS GEBRUIKSHANDLEIDING VOOR DISPLAYSLAMP

## NEPRO DISPLAY

Zorgvuldig lezen en bewaren a.u.b!

### 1. VEILIGHEIDSVERRIJZINGEN

- Het product niet afdekken. De luchtcirculatie niet beperken.
- Niets aan het product hangen of bevestigen, zeker geen versieringen.
- Product buiten bereik van kinderen bewaren.
- **Het product slechts gebruiken wanneer het probleemloos functioneert:**

In het geval van fout mag u het product niet meer aanraken. Product meteen uitschakelen door de externe lichtschakelaar te bedienen of door de geleider aan de beveiliging vrij te schakelen!

- Wordt het product in geval van fout aangeraakt en verder gebruikt, bestaat er **levensgevaar** door **elektrische schok**, **verbrandingsgevaar** of **brandgevaar!**

Er bestaat een **geval van fout** indien

- er zichtbare beschadigingen zijn.
- het product niet foutloos werkt (bv. indien het flinkt).
- het kwalmt, stoomt, of hoorbaar kraakt.
- er brandlucht ontstaat.
- er een oververhitting te zien is (bv. d.m.v. verkleuringen, ook aan aanliggende vlakken).

**Product pas gebruiken nadat het door een erkend electricien werd gerepareerd en gecontroleerd!**

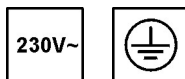
### 2. GEBRUIK AANGEPAST AAN DE DOELEINDEN

Dit product dient alleen voor verlichting en mag slechts in de volgende situaties worden gebruikt:

- Met een netspanning van **230V~50Hz**.
- Alleen in droge omstandigheden, dus niet:
  - in vochtige ruimten of plaatsen waar het vuil kan worden.
  - op plaats met een hoge luchtvochtigheid.
- Mag niet aan zware mechanische belasting of sterke vervuiling worden blootgesteld.
- Mag, na weigering in een vochtige of vervuilde opslagplaats, pas worden gebruikt nadat het grondig werd nagekeken
- Het product mag niet worden veranderd of gewijzigd.

⚠ Indien de hiervoor genoemde punten niet in acht worden genomen, kan er een kortsluiting of een elektrische schok optreden!

### 3. TECHNISCHE GEGEVENS



Netspanning :	230V ~50Hz
Beschermingsklasse:	I
Lichtbron:	QT-DE, R7s 118mm, 300W max.
Afmetingen (L/B/H):	17,5 x 11 x 6 cm
Draai-/ Zwenkbereik:	350° / 90°
Gewicht:	1,1 kg
Importeur:	SLV Elektronik GmbH

### 4. OPSTELPLAATS VAN DE LAMP

Gebruik het product enkel op een stabiele, effen, ondergrond die niet kan omkappen. **Plaats de verlichting zodanig dat ze niet kan omvallen, bijvoorbeeld wanneer men er per ongeluk tegenaan stoot!**

De lichtbundel moet minstens zover van het bestraalde oppervlak zijn

verwijderd als de minimale afstand die wordt aangegeven: **Extra voorzichtig zijn** met licht ontvlambare dingen (bijvoorbeeld gordijnen, draperieën, etc...).

### 5. MONTAGE

Bevestigt u de lamp met de klem.

**Invetten van de verlichting:** Verwijder het beschermende glaasje. Gebruik een doek wanneer u de verlichting installeert – niet met de vingers aanraken. Daarna de verlichting schoonmaken. Breng de verlichting lichtjes schuin in de fitting in, tot beide zijden op hun plaats klikken. Brengt u het beschermende glaasje opnieuw aan.

Voor afloop van de levensduur de lampen steeds op tijd uitwisselen, om schade aan personen, de lamp zelf of andere voorwerpen te voorkomen.

Het product eerst **spanningsvrij** schakelen en de lichtbron vóór het wisselen laten **afkoelen**.

- Anders bestaat er **verbrandingsgevaar** op het hete oppervlak van de lichtbron.

Slechts lichtbronnen gebruiken die toegelaten zijn voor de lamp. Gegevens m.b.t. toegelaten lichtbronnen bevinden zich op het typeplaatje.

- Andere lichtbronnen kunnen tot **brandgevaar**, **geval van fout** of tot **beschadiging van het product** leiden.

### 6. GEBRUIK

#### Ingebruikneming

Steekt u de netstekker van het product in een stopcontact van het openbaar elektriciteitsnet. D.m.v. de schakelaar kunt u de lamp in- en uitschakelen.

In de nabijheid van de lamp kunnen er **hete oppervlaktes** ontstaan! Deze zijn in de tekening met volgend symbool gekenmerkt:

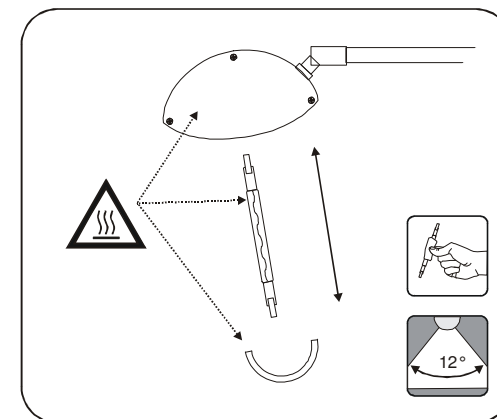
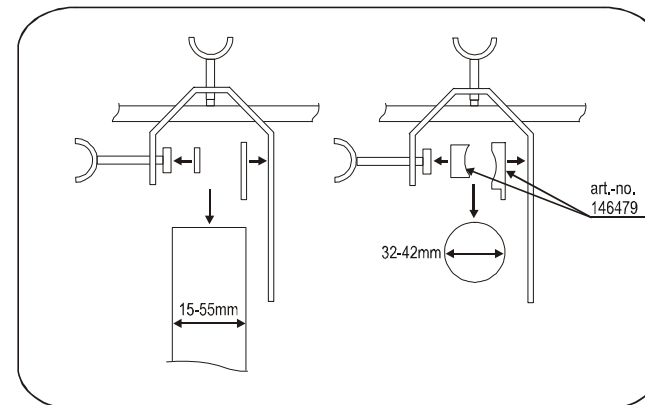


⚠ Laat u kinderen niet zonder supervisie met elektrische producten spelen! Kinderen kunnen het gevaar van de omgang met elektrische producten niet altijd correct inschatten.

### 7. WAAR MOET U NOG OP LETTEN?

Het product uit het **stopcontact halen**, alvorens u...

- reinigings- of onderhoudswerkzaamheden uitvoert.
- arbeid verricht aan het product of onderdelen vervangt (alleen erkend electricien).



artikelnr. 146472

09/2010 © SLV Elektronik GmbH, Daimlerstr. 21-23, 52531 Übach-Palenberg, Germany, Tel. +49 (0)2451 4833-0  
Behoudens technische wijzigingen.

# DANSK INSTRUKTIONSVEJLEDNING FOR DISPLAYLAMPER NEPRO DISPLAY

Læses grundigt igennem og gemmes!

## 1. SIKKERHEDSHENVISNINGER

- Dæk ikke produktet af. Gør ikke indgreb i luftcirkulationen.
- Hænge og befæstig ikke noget på produktet, særlig ingen dekorationer.
- Hold barn fjern af produktet.
- **Driv produktet kun, hvis det fungerer upåklagelig:**

⚠ Ifald af fejl, produktet må ikke berøres. Afbryd produktet på ekstern kontakten eller ved frislutte af ledningen på sikringen!

- Der er **livsfare** ved berøring og videre drift ifald af fejl gennem **elektrisk slag, forbrændingsfaren** eller **brandfaren!**

Der er et **fejl fald**, hvis

- der er synlige beskadigelser.
- produktet ikke fungerer upåklagelig (f.eks. flagre).
- det ryger, damper, eller ved hørlige knirkstøjer.
- brandlugte opstår.
- du mærker overvarmning (f.eks. hvis det skifter farve, også på tilgrænsende flader).

**Driv produktet ikke før istandsættelsen og prøvning udelukkende gennem en anerkendt elektromontør!**

## 2. ANVENDELSE IFØLGE BESTEMMELSEN

Dette produkt er kun for belysningformål og må:

- drives kun med en spænding af **230V ~50Hz**.
- drives kun i tørre rum, altså ikke
  - i fugtige rum eller rum som er udsat for smuds.
  - i området af høj luftens fugtighed.
- Ikke udsættes til mekanisk belastning eller høj forurening.
- drives kun efter en tilstandsprøvning efter en fugtig eller forurennet lagring.
- Produktet ikke må ændres eller modificeres.

⚠ Skulle disse tidligere nævnte punkter ikke blive overholdt, kan det komme til kortslutning eller elektrisk slag.

## 3. TEKNISKE DATA

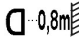
230V~



Driftspænding:	230V ~50Hz
Sikkerhedsklasse:	I
Lysmiddel:	QT-DE, R7s 118mm, 300W max.
Mål (B/H/D):	17,5 x 11 x 6 cm
Drej-/Svingområde:	350° / 90°
Vægt:	1,1 kg
Importør:	SLV Elektronik GmbH

## 4. OPSTILLINGSSTED

Driv produktet kun på en stabil, jævn, fast undergrund. **Stil lyset på sådan måde som det kann ikke vælte, f.eks. gennem uforsætlig tilstøde!** Lysets utrædelse af produktet skal være i det mindste så fjernt bort fra det belyste område som det blev opgivet i minimumsafstanden som er

præciseret på lysets typeskiltet:  **Synderlig forsigtighed** gælder for let brændbare genstande (eg: forhæng, gardiner, etc.).

## 5. MONTAGE

Fastgør lampen med skrueskruen.

**Indsats af lysmiddel:** Fjern beskyttelsesglasset. Benyt en klud for at indsætte lysmidler – berør ikke med fingrene. Ellers rens lysmidlerne. Indsæt pæren let skråt ind i fatningen, indtil begge sider går i indgreb. Genbefæst beskyttelsesglasset.

⚠ Udskift lysmidler altid i god tid før enden af deres livstid for at undgå skader på personer, lyset eller andre genstande.

Først slut produktet **spændingsfri**, og lad lysmiddelet **afkøle** førend du veksler lysmiddelet.

- Ellers der er **forbrændingsfaren** på lysmiddelets hed overfladen.

Brug kun lysmidler som er tilladet for lampen. Du finder oplysninger til tilladelige lysmidler på typeskiltet.

- Andre lysmidler kan føre til **brandfare, fejl, og beskadigelse af produktet.**

## 6. DRIFT

Igangsættelse

**Sæt produktets stik i en stikdåse, der er tilsluttet den offentlige strømforsyning.** Du kan tænde og afbryde lyset formedelst kontakten.

⚠ Der kan opstå **hede overflader** på lyset! Denne er kendetegnet i illustrationen gennem følgende symbolet:

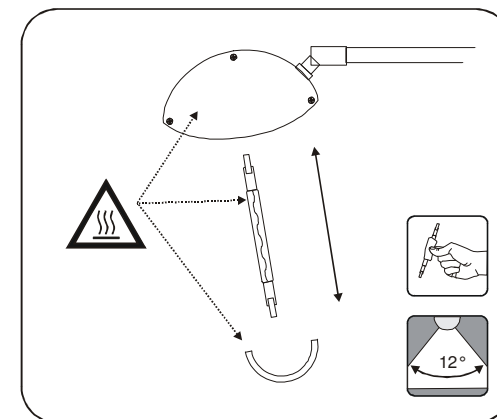
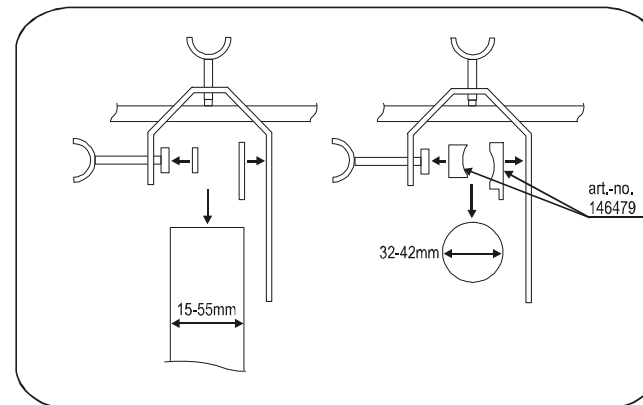


⚠ Lad ikke børn lege med elektriske produkter uden opsyn! Børn er ikke altid lige gode til at beregne farer i omgangen med elektrisk energi.

## 7. HVAD BØR DU MERE HOLDE ØJE MED?

**Gør først hele produktet fri for spænding inden du...**

- udfører rensnings- eller plejearbejder.
- udfører arbejde på produktet eller dets komponenter (kun elektricitets fagmand).



art.-nr. 146472

09/2010 © SLV Elektronik GmbH, Daimlerstr. 21-23, 52531 Übach-Palenberg, Germany, Tel. +49 (0)2451 4833-0  
Ret til tekniske ændringer forbeholdes.